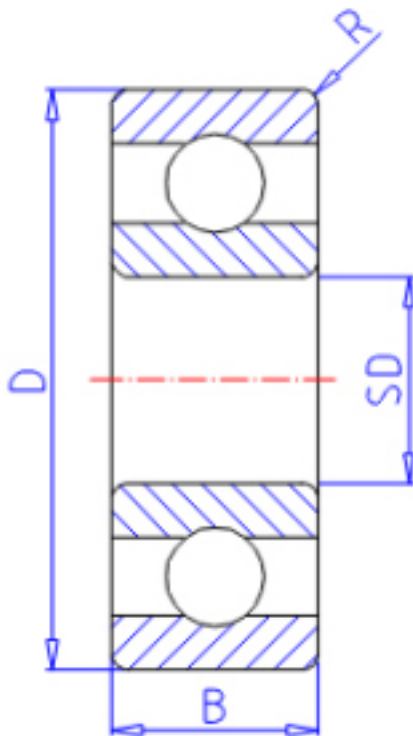


KOYO 681参数

主要尺寸	SD	1.0	mm	内径
	D	3	mm	外径
	B	1.0	mm	宽度
	R	0.07	mm	(最小)
型号	ORDER	681		型号
基本额定载荷	C	100	N	动载荷
	C0	30	N	静载荷
极限转速	NG	130000	1/min	脂润滑
	NO	150000	1/min	油润滑

KOYO 681图片



参考资料:<http://www.sozhou.com/p/b1adc19c.html>

