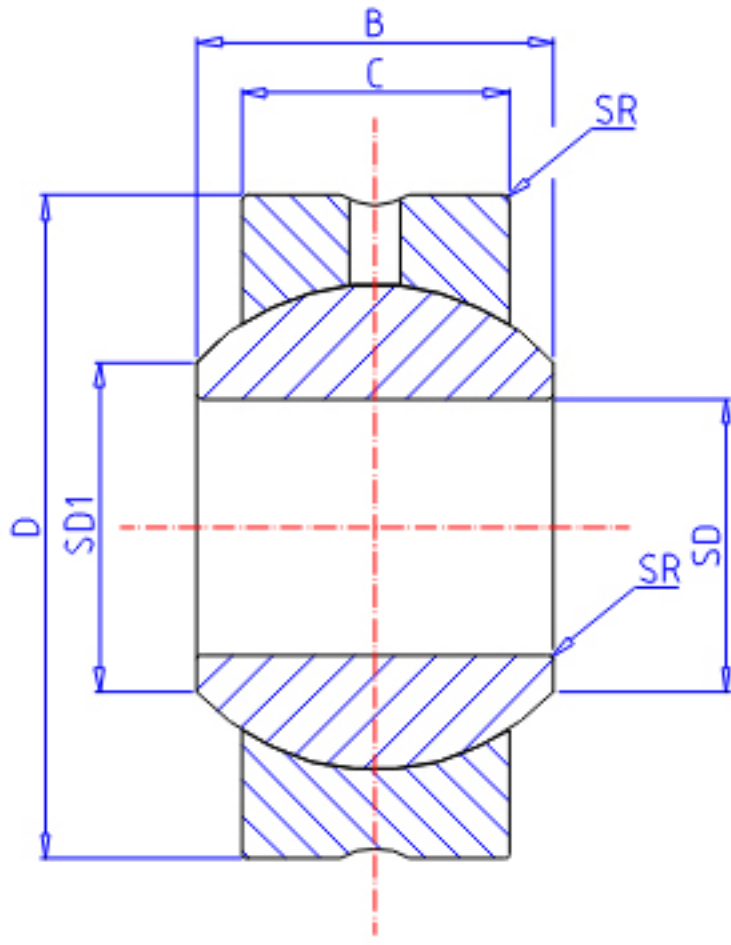


IKO PB 16参数

型号	ORDER	PB 16		型号
重量	MASS	111.0	g	重量
主要尺寸	SD	16	mm	内径
	D	38	mm	外径
	C	15.00	mm	宽度
	B	21	mm	宽度
	SD1	19.4	mm	-
	SR	0.3	mm	(最小)
	SDK	28.58	mm	球直径
动态负载容量	CD	21000	N	动态负载容量
静态负载容量	CS	50400	N	静态负载容量

IKO PB 16图片



参考资料:<http://www.sozhou.com/p/b20a9374.html>

