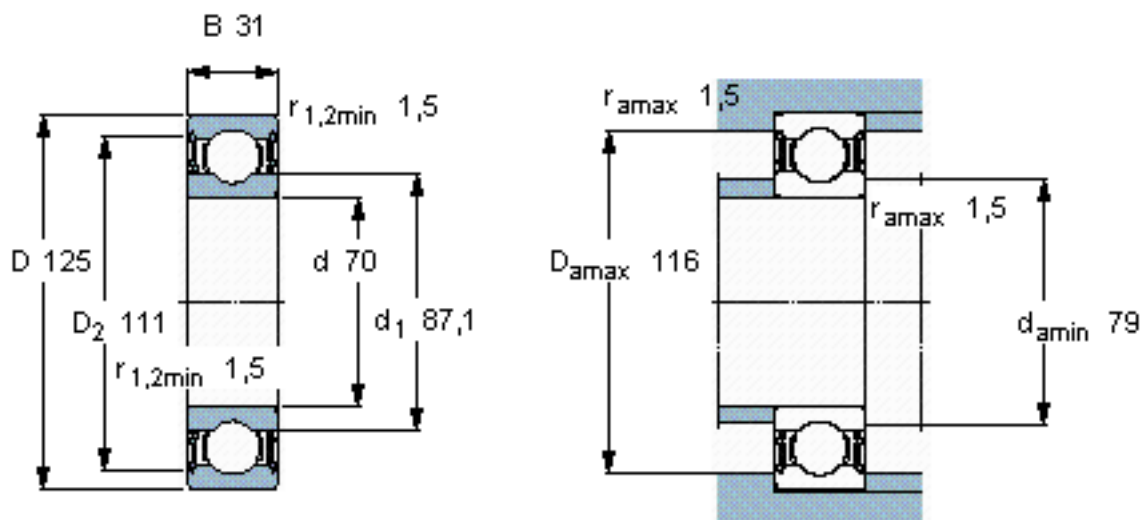


SKF 62214-2RS1/W64参数

主要尺寸	d	70	mm	-
	D	125	mm	-
	B	31	mm	-
基本额定载荷	C	60500	N	动载荷
	$C_0$	45000	N	静载荷
疲劳载荷极限	$P_u$	1900	N	-
极限转速	极限转速	2500	r/min	-
重量	重量	1300	g	-
型号	* SKF 探索者轴承	62214-2RS1/W64	-	-

SKF 62214-2RS1/W64图片

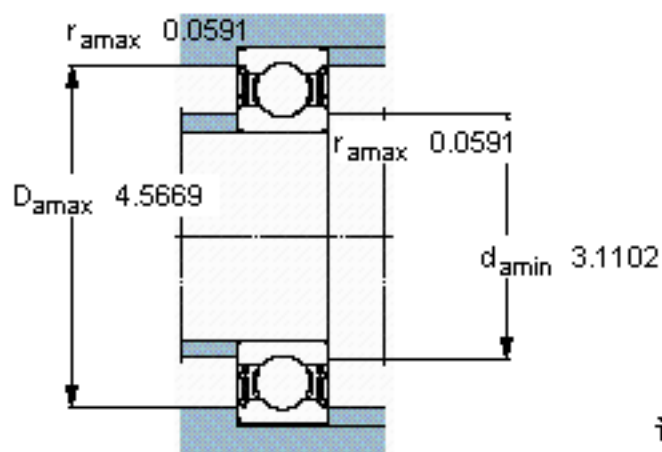
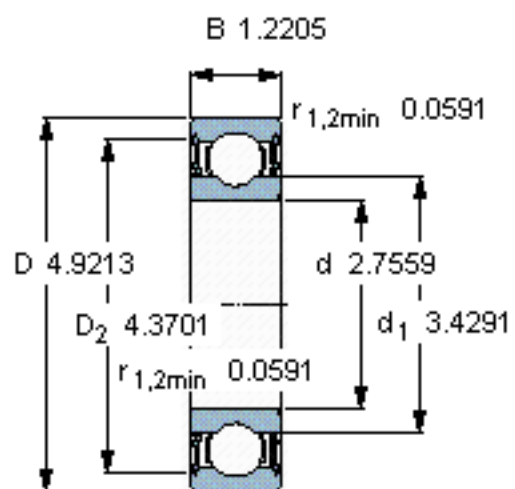


计算系数

$k_r$  0,025

$f_0$  15

参考资料:<http://www.sozhou.com/p/b20eec05.html>



计算系数

$k_r$  0,025

$f_0$  15