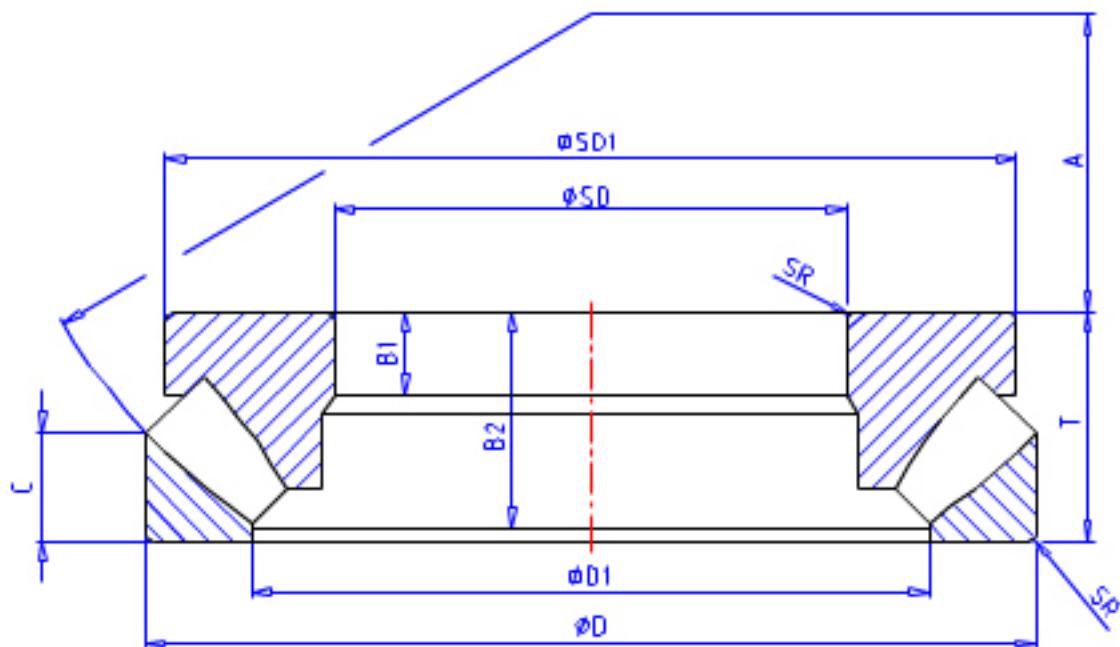


### NSK 29384M参数

型号	型号	29384M		-
外形尺寸	SD	420	mm	内径
	D	650	mm	外径
	T	140	mm	宽度
	SR	6.0	mm	(最小)
基本额定载荷	CAN	3500000	N	动载荷
	COAN	15700000	N	静载荷
	CA	355000	kgf	动载荷
	COA	1600000	kgf	静载荷
极限转速	OIL	500	1/min	油润滑
尺寸	SD1	620.0	mm	外径
	D1	520.0	mm	内径
	B	48.0	mm	宽度
	B1	48.0	mm	宽度
	B2	135.0	mm	宽度
	C	68.0	mm	宽度
	A	235	mm	宽度
隔套尺寸	DS1		mm	最大
	DS2		mm	最大
安装尺寸	SDA	525	mm	最小
	DA	575	mm	最大
	DB		mm	最小
	SRA	5.0	mm	最大
重量	MASS	170000	g	重量

### NSK 29384M图片



参考资料:<http://www.sozhou.com/p/b24c2ecb.html>

