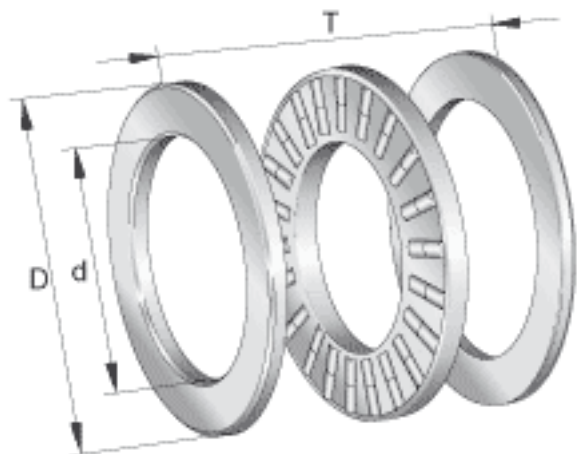


### INA 89452-M参数

尺寸	d	260	mm	-
	D	480	mm	-
	T	132	mm	-
	D <sub>1</sub>	265	mm	-
	d <sub>1</sub>	480	mm	-
	r <sub>min</sub>	6	mm	-
重量	m	125000	g	质量
基本额定载荷	C <sub>a</sub>	3600000	N	基本额定动载荷, 轴向
	C <sub>0a</sub>	14700000	N	基本额定静载荷, 轴向
疲劳极限载荷	C <sub>ua</sub>	1200000	N	疲劳极限载荷
极限转速	n <sub>G</sub>	780	r/min	极限转速
参考转速	n <sub>B</sub>	224	r/min	参考转速
说明		K89452-M		推力圆柱滚子及保持架组件
		GS89452		定位座圈
		WS89452		轴定位垫圈

### INA 89452-M图片



参考资料:<http://www.sozhou.com/p/b2877feb.html>

