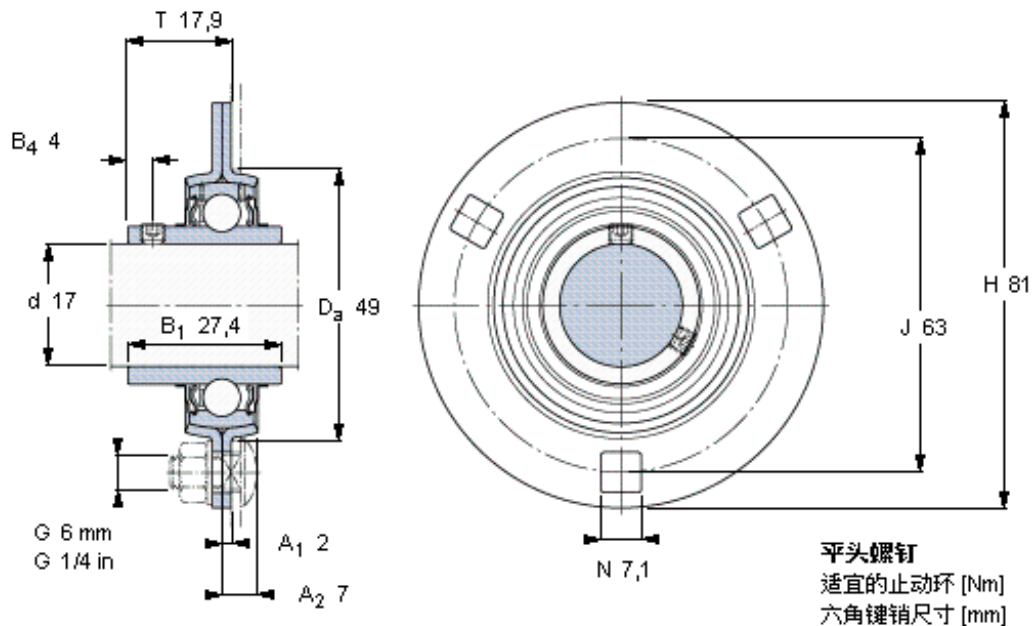


SKF PF 17 TF参数

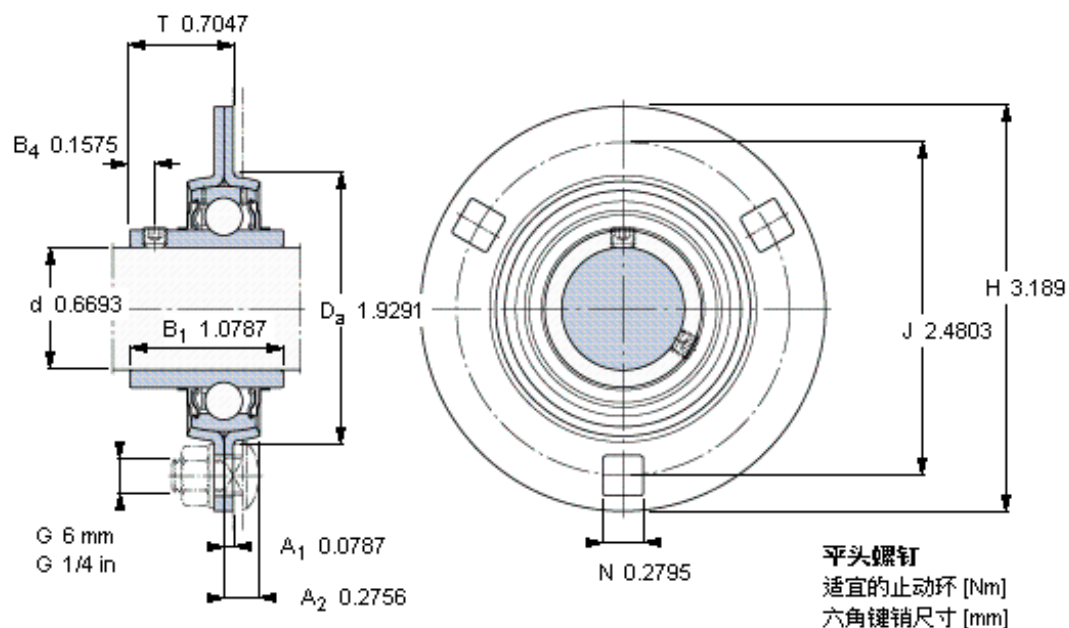
| | | | | |
|---------|-------|------------|----|-----|
| 主要尺寸 | d | 17 | mm | - |
| | D_a | 49 | mm | - |
| | H | 81 | mm | - |
| | J | 63 | mm | - |
| | T | 17.9 | mm | - |
| 基本额定载荷 | C | 9560 | N | 动载荷 |
| | C_0 | 4750 | N | 静载荷 |
| 允许轴承座载荷 | 径向 | 2500 | N | - |
| 重量 | 重量 | 240 | g | - |
| 型号 | 轴承单元 | PF 17 TF | - | - |
| 订货型号 | 轴承座 | PF 40 | - | - |
| | 轴承 | YAR 203-2F | - | - |

SKF PF 17 TF图片



M 6x0.7
4
3

参考资料: <http://www.sozhou.com/p/b2d64485.html>



M 6×0.7
4
3