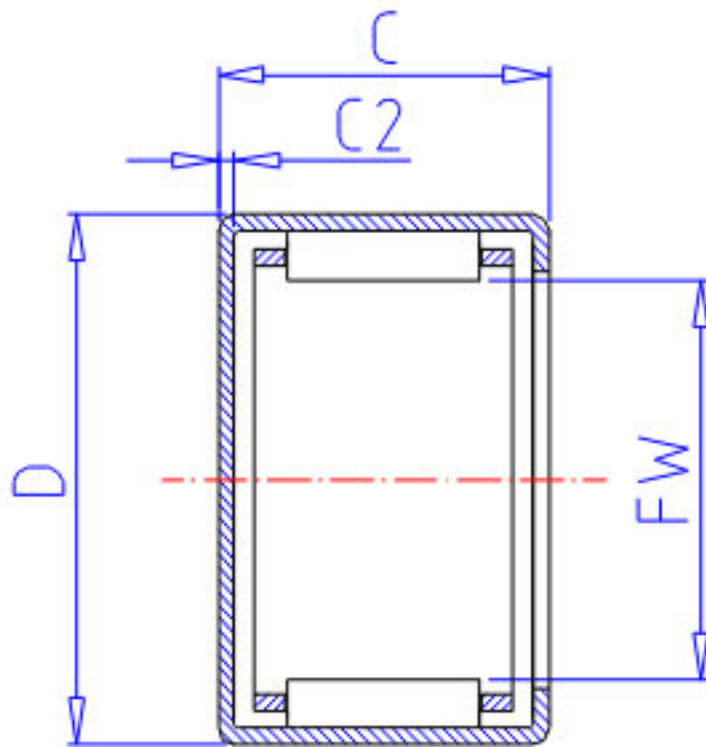


NSK MJH-10101参数

型号	型号	MJH-10101		-
外形尺寸	FW	15.875	mm	内径
	D	22.225		外径
	C	15.88	mm	宽度
	C2	1.0	mm	(最大)
基本额定载荷	CR	11600	N	动载荷
	CR2	1190	kgf	动载荷
极限载荷	PMAX	6400	N	极限载荷
	PMAX2	655	kgf	极限载荷
极限转速	LS	20000	1/min	极限转速
重量	MASS	18.0	g	重量

NSK MJH-10101图片



参考资料:<http://www.sozhou.com/p/b3396bc1.html>

