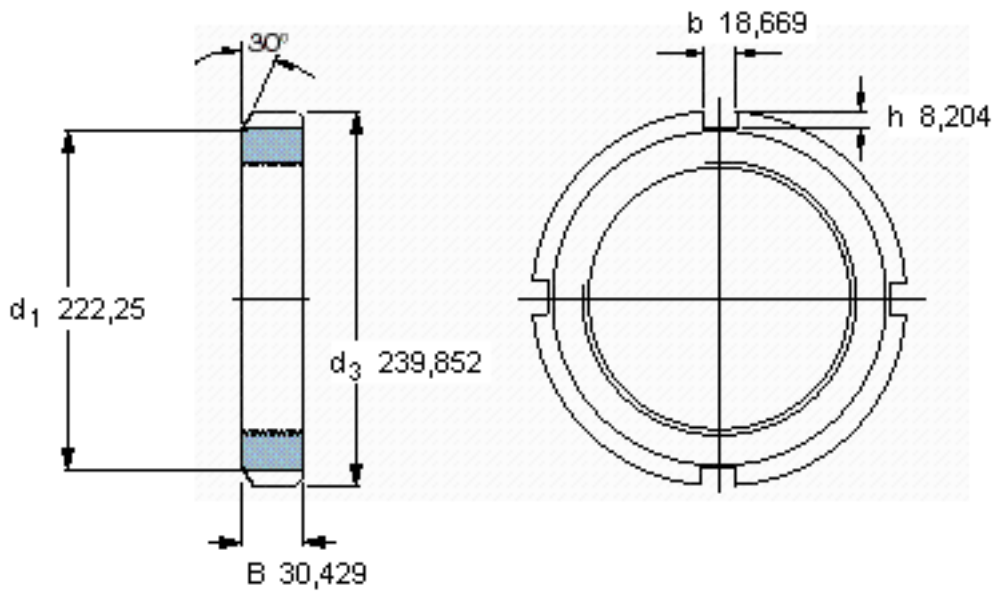


SKF N 040参数

螺纹尺寸	螺纹尺寸	199.314	mm	-
说明	每英寸的螺纹号	8	-	-
尺寸	$d_3$	239.852	mm	-
	B	30.429	mm	-
重量	重量	2750	g	-
型号	锁定螺母	N 040	-	-
说明	适当的锁定垫圈/锁定板	W 040	-	-
	适当的六角头螺钉	-	-	-
	适当的钩形/冲击扳手	TMFN?30-40	-	-

SKF N 040图片



参考资料:<http://www.sozhou.com/p/b349b84d.html>

