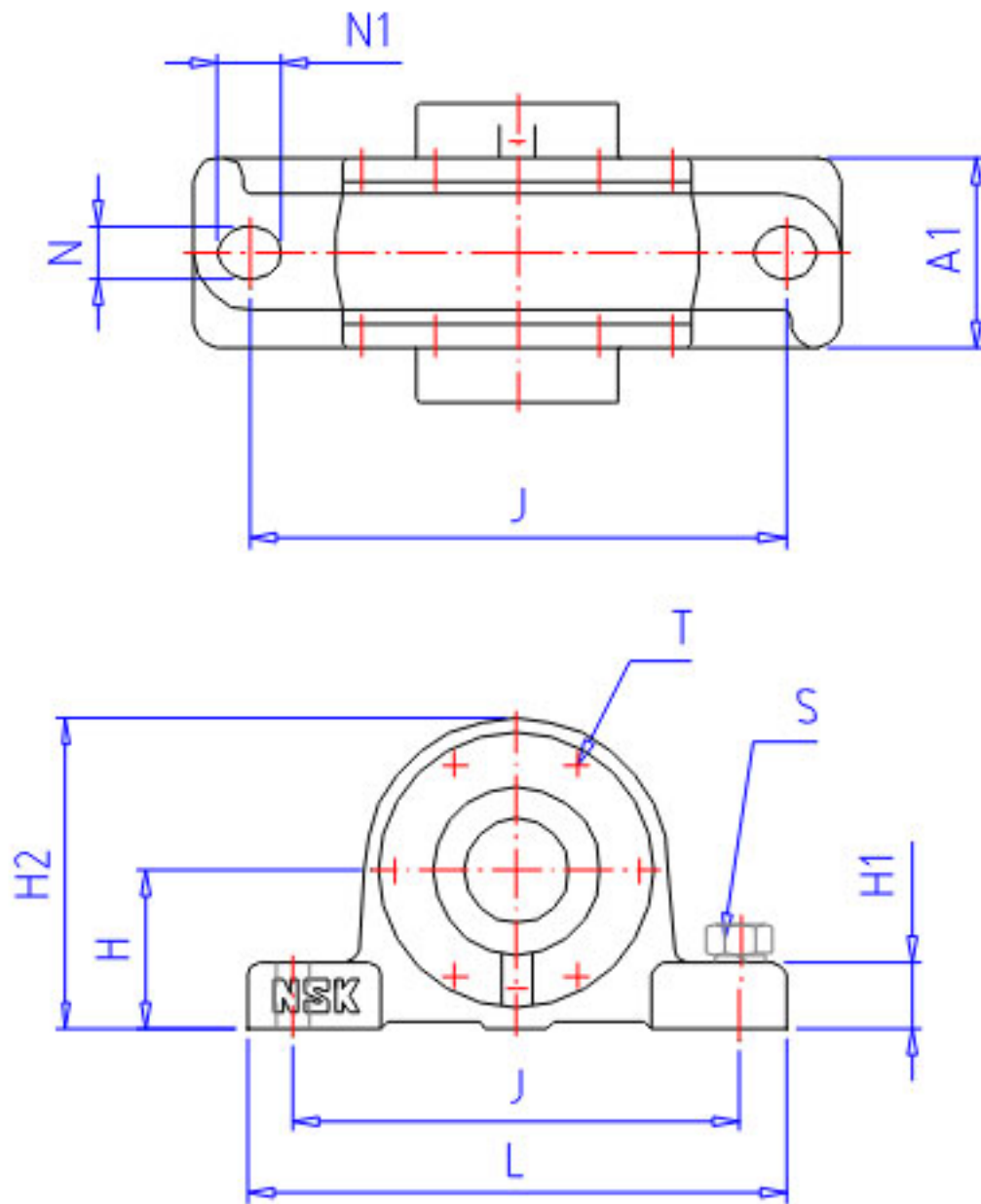


### NSK V130C65-0参数

适用部件	AN	22215EAKE4		调心滚子轴承	
	AD	H 315X		紧定套型号	
尺寸	DH7	130	mm	直径	
	HH11	90	mm	高度	
	J	230	mm	长度	
	A	118	mm	长度	
	L	280	mm	长度	
	A1	80	mm	宽度	
	A3	50.0	mm	长度	
	H1	30	mm	高度	
	H2	175	mm	高度	
	G	50	mm	长度	
	T	M6	mm	规格	
	N	21	mm	长度	
	N1	25	mm	长度	
	S	M18	mm	规格	
	重量	MASS	10700	g	重量
	适用部件	LRN	SR 130x9.5		定位圈规格（外径×宽）
		Q	2		定位圈个数
油封	OS	GS 15		油封	
型号	型号	V130C65-0		-	
轴径	D1	65	mm	轴径	
轴承座	PLB	V130C65-0		型号	
适用部件	SBBN	2215K		调心球轴承	

### NSK V130C65-0图片



参考资料:<http://www.sozhou.com/p/b3542c7f.html>

