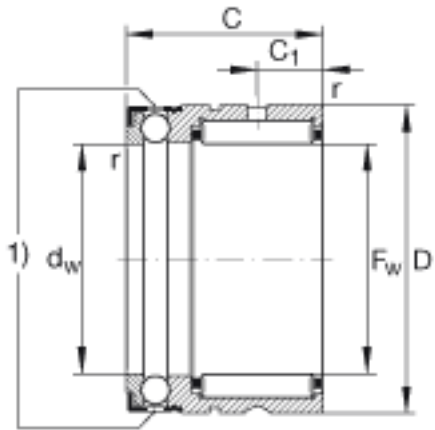
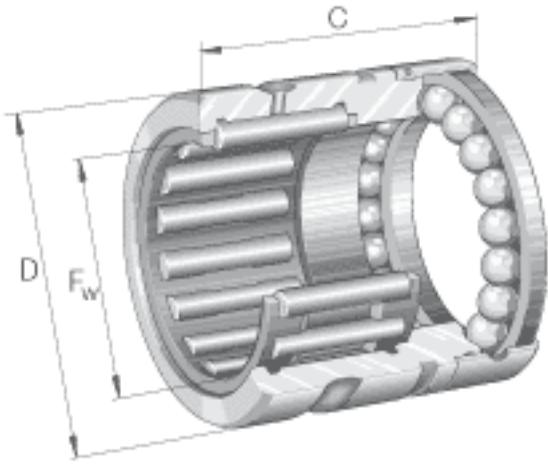


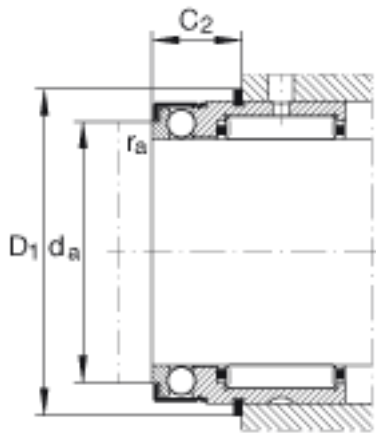
## INA NX20参数

尺寸	$F_w$	20	mm	-
	D	30	mm	-
	C	28	mm	公差: -0, 25
说明	1)			润滑油孔
	2)			安装尺寸 外圈上的制动环
尺寸	$C_1$	8	mm	-
	$C_2$	12.2	mm	-
	$D_1$	33.6	mm	-
	$d_a$	25	mm	-
	$d_w$	20	mm	公差:E8
	$r_{a \max}$	0.3	mm	-
	$r_{\min}$	0.3	mm	-
重量	m	68	g	质量
基本额定载荷	$C_r$	14600	N	基本额定动载荷, 径向
	$C_{0r}$	17500	N	基本额定静载荷, 径向
	$C_a$	7000	N	基本额定动载荷, 轴向
	$C_{0a}$	14700	N	基本额定静载荷, 轴向
疲劳极限载荷	$C_{ur}$	3200	N	疲劳极限载荷, 径向
	$C_{ua}$	650	N	疲劳极限载荷, 轴向
极限转速	$n_G$	6500	r/min	极限转速
说明		IR17X20X16		合适的内圈
		WR30. SW30		合适的弹性挡圈 WR 和 SW

## INA NX20图片



2)



参考资料:<http://www.sozhou.com/p/b359b586.html>