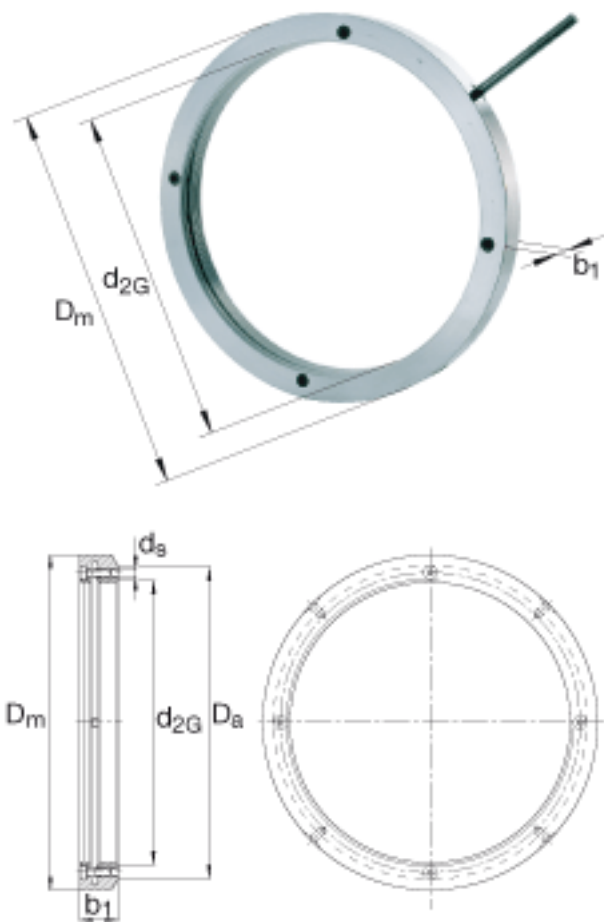


FAG HMZ30/670参数

|      |          |         |    |             |
|------|----------|---------|----|-------------|
| 尺寸   | $d_{2G}$ | Tr670x6 | mm | 螺纹          |
|      | $D_m$    | 780     | mm | -           |
|      | $b_1$    | 80      | mm | -           |
|      | $D_a$    | 740     | mm | -           |
| 锁紧力矩 | $M_{aL}$ | 464     | Nm | 每个锁紧螺钉的锁紧力矩 |
| 重量   | m        | 77500   | g  | 质量, 螺母      |
| 尺寸   | $d_s$    | M20     |    | 锁紧螺钉的螺纹     |
| 说明   |          | 4       |    | 锁紧螺钉, 数量    |

FAG HMZ30/670图片



参考资料:<http://www.sozhou.com/p/b379ed24.html>