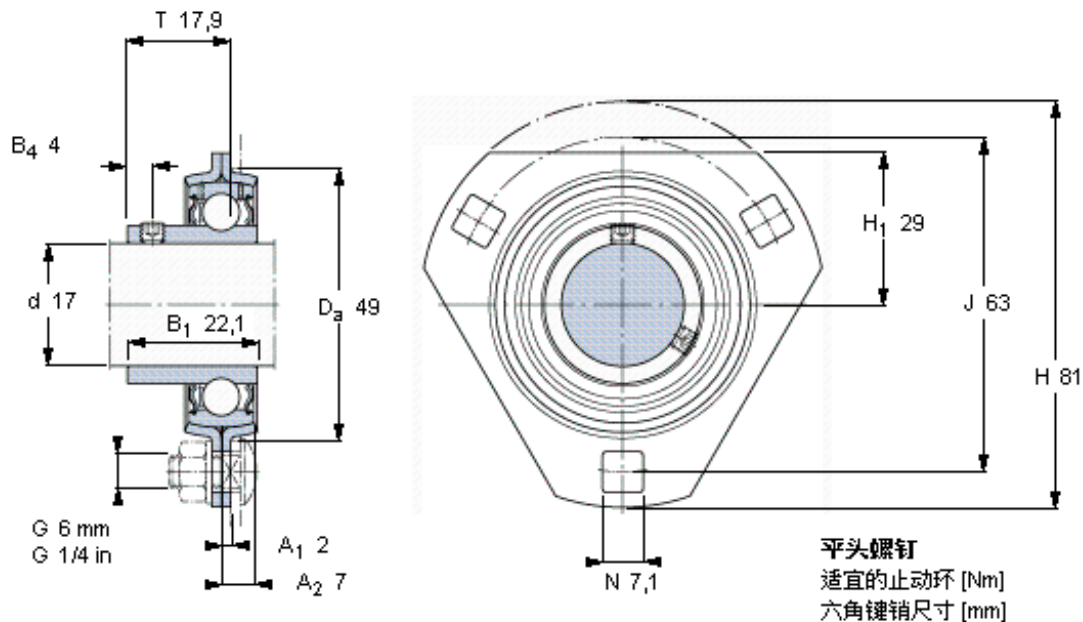


SKF PFD 17 RM参数

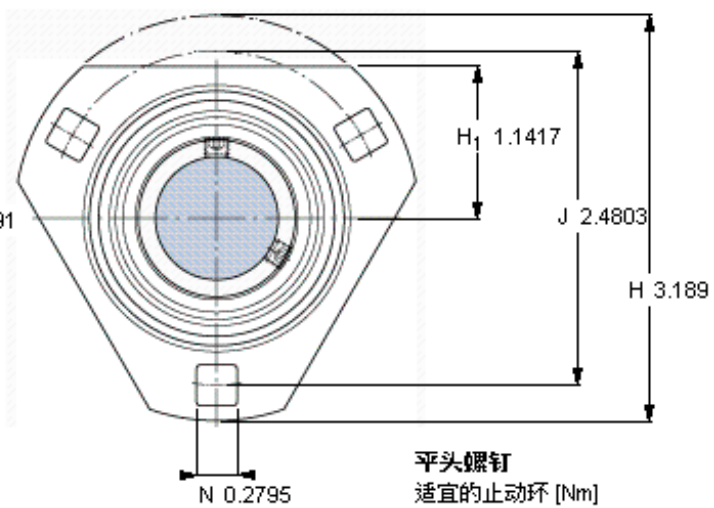
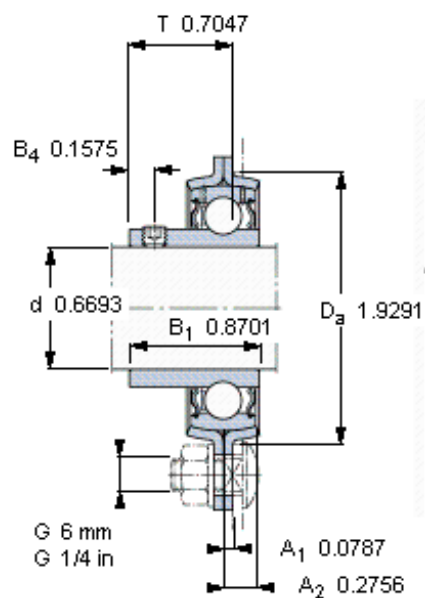
主要尺寸	d	17	mm	-
	D_a	49	mm	-
	H	81	mm	-
	J	63	mm	-
	T	17.9	mm	-
基本额定载荷	C	9560	N	动载荷
	C_0	4750	N	静载荷
允许轴承座载荷	径向	2500	N	-
重量	重量	160	g	-
型号	轴承单元	PFD 17 RM	-	-
订货型号	轴承座	PFD 40	-	-
	轴承	YAT 203	-	-

SKF PFD 17 RM图片



M 6x0.7
4
3

参考资料: <http://www.sozhou.com/p/b3988bd0.html>



M 6×0.7
 4
 3