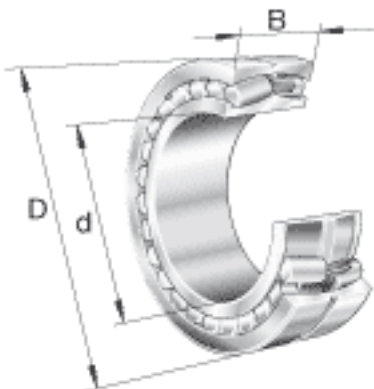
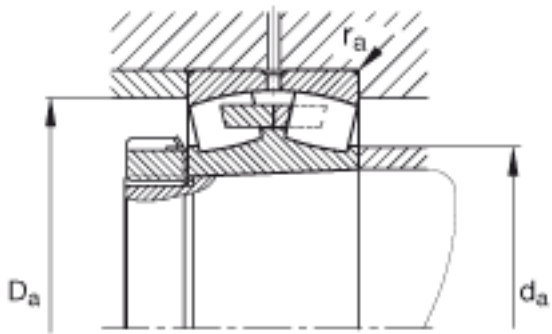


FAG 23936-S-K-MB参数

计算系数	e	0.2		-
	Y_1	3.42		-
	Y_2	5.09		-
基本额定载荷	C_{0r}	850000	N	基本额定静载荷，径向
计算系数	Y_0	3.34		-
极限转速	n_G	3200	r/min	极限转速
参考转速	n_B	1880	r/min	参考速度
疲劳极限载荷	C_{ur}	57000	N	疲劳极限载荷，径向
尺寸	d	180	mm	-
	D	250	mm	-
	B	52	mm	-
	D_1	230.9	mm	-
	$D_{a \max}$	241.2	mm	-
	$d_{a \min}$	188.8	mm	-
	d_s	4.8	mm	-
	n_s	9.5	mm	-
	$r_{a \max}$	2	mm	-
	r_{\min}	2	mm	-
重量	m	7760	g	质量
基本额定载荷	C_r	440000	N	基本额定动载荷，径向

FAG 23936-S-K-MB图片





参考资料:<http://www.sozhou.com/p/b41ee05f.html>