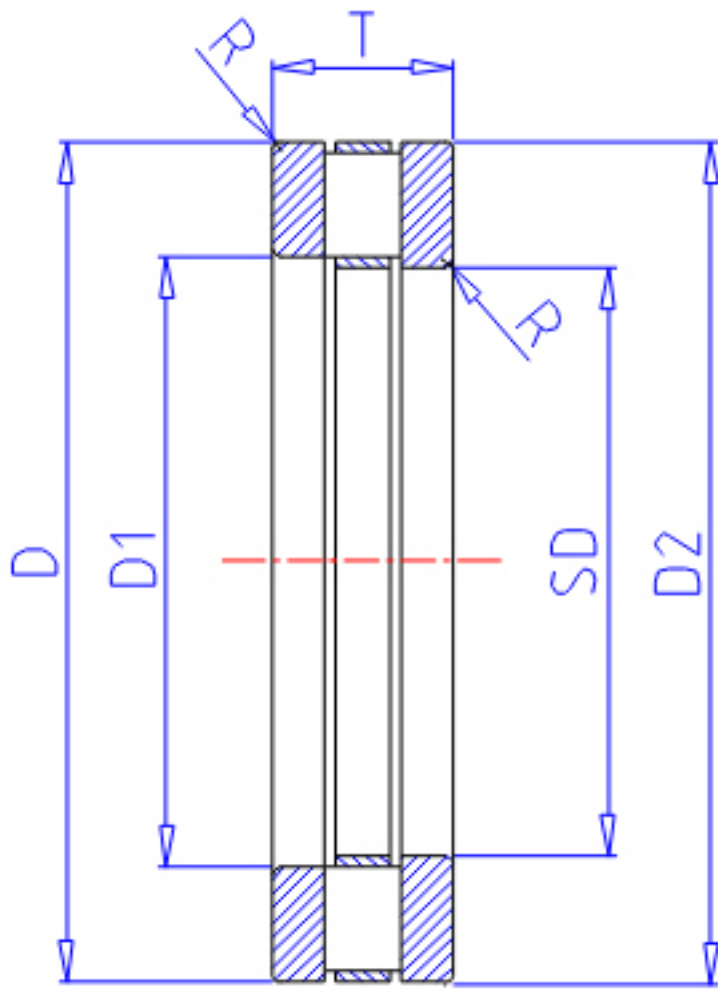


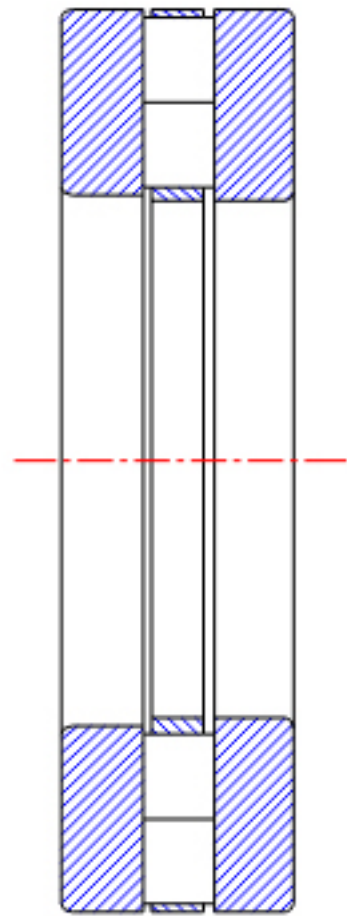
NTN 81216T2参数

型号	ORDER	81216T2		型号
尺寸	SD	80	mm	-
	D	115	mm	外径
	D2	115		-
	D1	82		-
	T	28	mm	宽度
	R	1.0		-
基本额定载荷	CA	143000	N	动载荷
	COA	460000	N	静载荷
	CAF	14500	kgf	动载荷
	COAF	47000	kgf	静载荷
极限转速	LSG	630	r/min	脂润滑
	LSO	2500	r/min	油润滑
重量	MASS	950	g	重量

NTN 81216T2图片



811,812...



893...

参考资料:<http://www.sozhou.com/p/b4249c8e.html>

