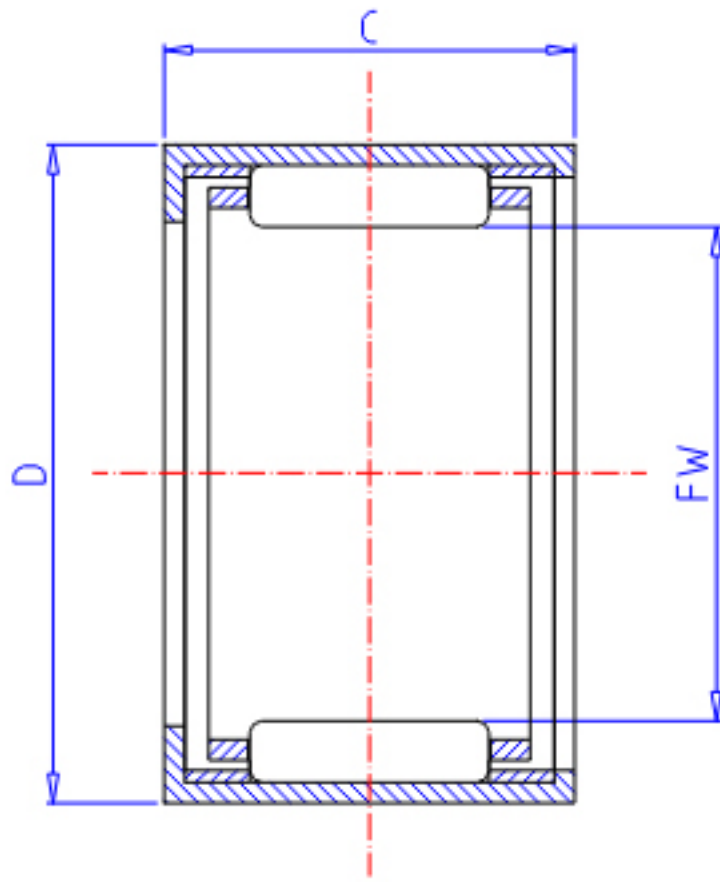


IKO TA 1015Z参数

轴径	STDRT	10	mm	轴径
型号	ORDER	TA 1015Z		型号
重量	MASS	11.50	g	重量
主要尺寸	FW	10	mm	内径
	D	17	mm	外径
	C	15	mm	宽度
基本额定载荷	CR	6920	N	动载荷
	COR	7300	N	静载荷

IKO TA 1015Z图片



参考资料:<http://www.sozhou.com/p/b45cdb21.html>

