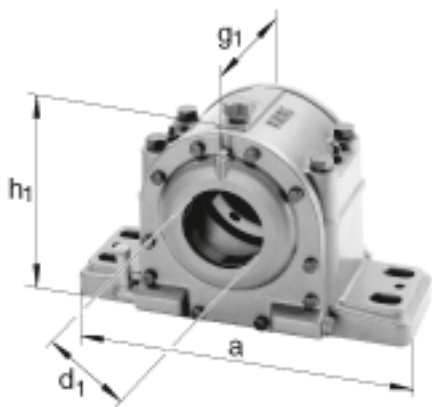
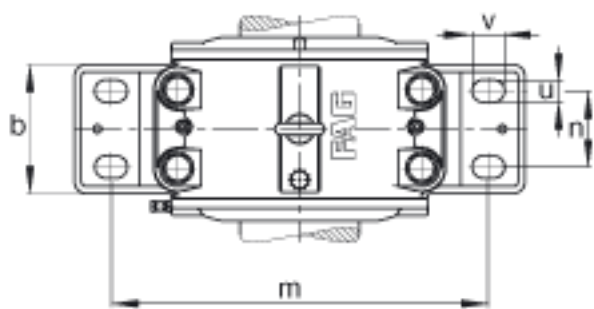
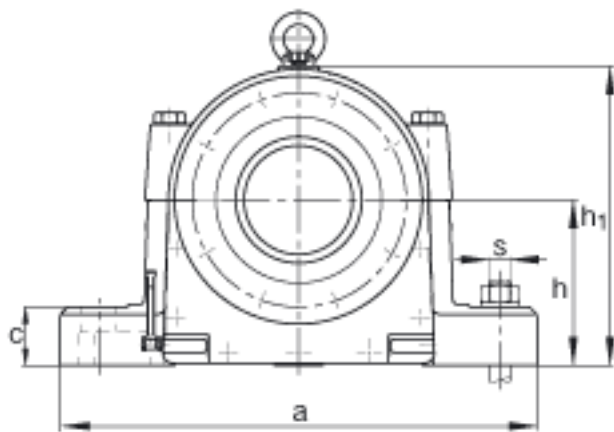
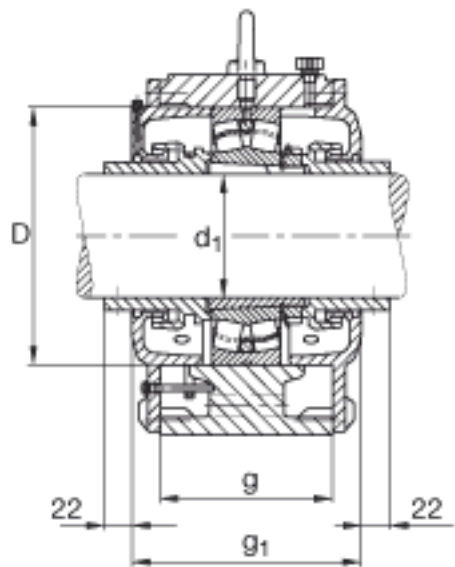


FAG LOE536-N-BL-L参数

重量	m_1	200000	g	质量, 轴承座
说明		22236K		型号, 轴承
		H3136		质量, 紧定套
		6 l		初始润滑油量
		LOE536-N-BL-L		型号, 轴承座
尺寸	d_1	160	mm	-
	a	710	mm	-
	h_1	465	mm	-
	g_1	300	mm	-
说明		75-110	mm	油位高度
尺寸	b	200	mm	-
	c	85	mm	-
	D	320	mm	-
	g	210	mm	-
	h	260	mm	-
	m	580	mm	-
	n	110	mm	-
	s	M36		-
	u	42	mm	-
	v	60	mm	-

FAG LOE536-N-BL-L图片





参考资料:<http://www.sozhou.com/p/b53888ca.html>