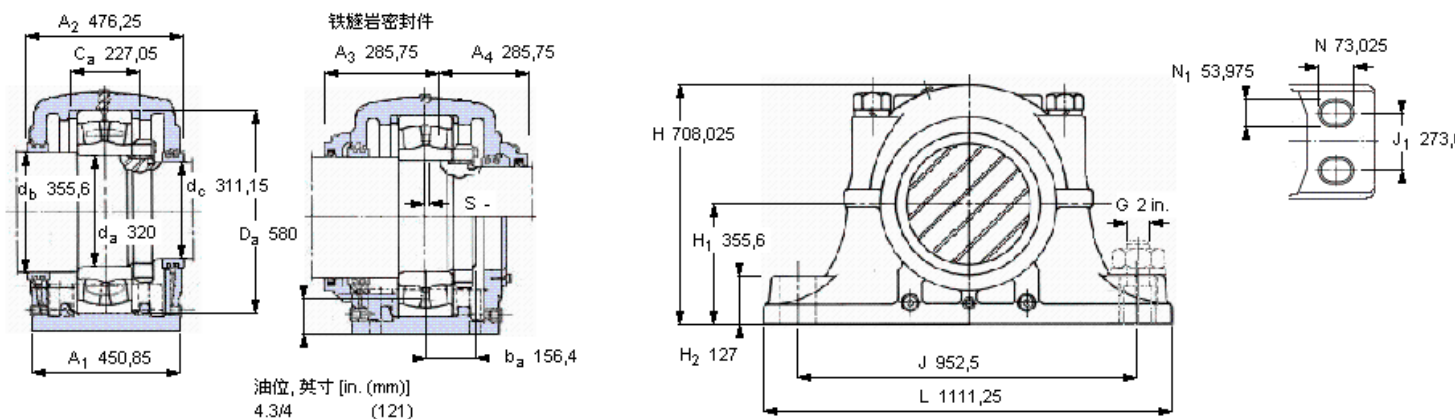


SKF 23264 CC/W33参数

轴直径	d_a	320	mm	-
轴承	型号	23264 CC/W33	-	-
基本额定载荷	C	4400000	N	动载荷
主要尺寸	A_2	476.25	mm	-
	L	1111.25	mm	-
	H	708.025	mm	-
	H_1	355.6	mm	-
重量	重量	1135000	g	-
带下列密封件的轴承座 套件型号	PosiTrac密封件	SDAF 23264	-	-
	铁燧岩密封件	SDAF 23264 T	-	-

SKF 23264 CC/W33图片



轴承座套件部件¹⁾

轴承座 ²⁾	SDAF 3264
轴承 ³⁾	23264 CC/W33
定位环	36053-137 (2)
锁定螺母	N 064
锁定垫圈	PL 64
密封件选择:	
PosiTrac密封件	ERF 876 ERF 983
PosiTrac Plus 接触元件	- -
铁燧岩密封件	TER 876 5)

其他的密封选择

带 V 形圈的燧岩密封件 (后缀 TV)	TER 876 V	5)
接触密封件 (后缀 -210)	-	-
端盖 (后缀 Y)	5)	

额定速度, r/min

轴承极限转速	950
PosiTrac Plus 密封件的最高速度	-
燧岩密封件的最高速度	215

有帽螺栓

尺寸 [英寸]	1.7/8-5
推荐的紧固扭矩 [ft.lbs (Nm)]	2860 (3890)

适用的固定螺栓

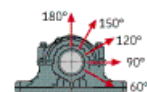
尺寸 [英寸 (毫米)]	2 in. (50)
--------------	-----------------

油脂量⁴⁾

初步填充, lb (kg)	- -
---------------	----------

轴承座最高安全负荷 [lbf (kN)]

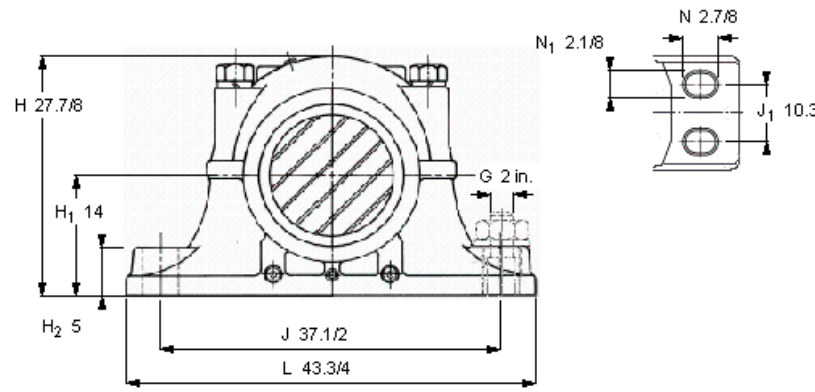
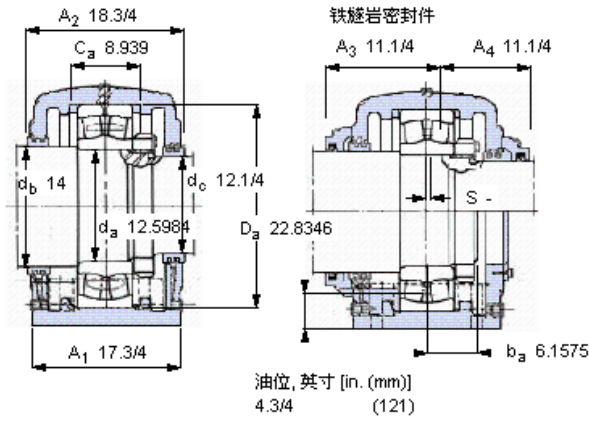
P _{60°}	517000	(2300)
P _{90°}	310000	(1379)
P _{120°}	200000	(890)
P _{150°}	186000	(827)
P _{180°}	228000	(1014)
P _a	148000	(660)



注释

- 1) 轴承座套件中的部件也可单独订购
- 2) 轴承座始终配备迷宫密封环和定位环
- 3) 参看型录“滚子轴承”中的其他内部游隙数据
- 4) 有关 100% 轴承充油和 50% 轴承座充油要求, 在修改设计或订购之前请先向 SKF 询问

Key587



轴承座套件部件¹⁾

轴承座 ²⁾	SDAF 3264	
轴承 ³⁾	23264 CCMW33	
定位环	36053-137 (2)	
锁定螺母	N 064	
锁定垫圈	PL 64	
密封件选择：		
PosiTrac密封件	ERF 876	ERF 983
PosiTrac Plus 接触元件	-	-
铁磁岩密封件	TER 876	5)

其他的密封选择

带 V 形圈的磁岩密封件 (后缀 TV)	TER 876 V	5)
接触密封件 (后缀 -210)	-	-
端盖 (后缀 Y)	5)	

注释

- 1) 轴承座套件中的部件也可单独订购
- 2) 轴承座始终配备迷宫密封环和定位环
- 3) 参看型录“滚子轴承”中的其他内部游隙数据
- 4) 有关 100% 轴承充填和 50% 轴承座充填要求，在修改设计或订购之前请先向 SKF 询问

额定速度, r/min

轴承极限转速	950
PosiTrac Plus 密封件的最高速度	-
磁岩密封件的最高速度	215

有帽螺栓

尺寸 [英寸]	1.7/8-5
推荐的紧固扭矩 [ft.lbs (Nm)]	2860 (3890)

适用的固定螺栓

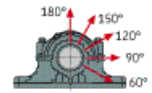
尺寸 [英寸 (毫米)]	2 in. (50)
--------------	------------

油脂量⁴⁾

初步填充, lb (kg)	-
---------------	---

轴承座最高安全负荷 [lbf (kN)]

P _{60°}	517000	(2300)
P _{90°}	310000	(1379)
P _{120°}	200000	(890)
P _{150°}	186000	(827)
P _{180°}	228000	(1014)
P _a	148000	(660)



Key587

参考资料: <http://www.sozhou.com/p/b54c3adb.html>