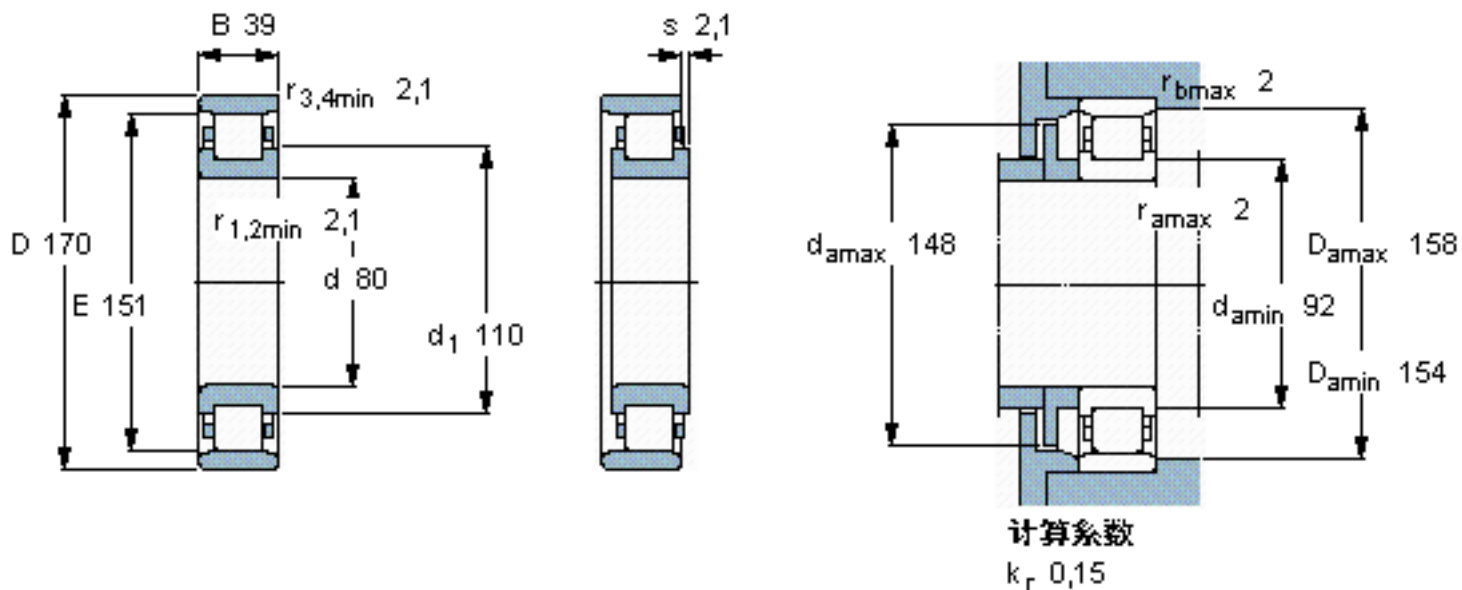


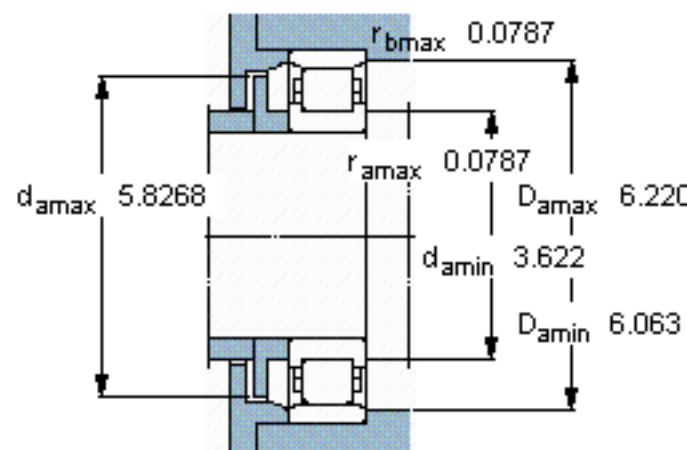
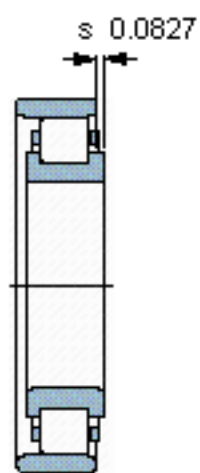
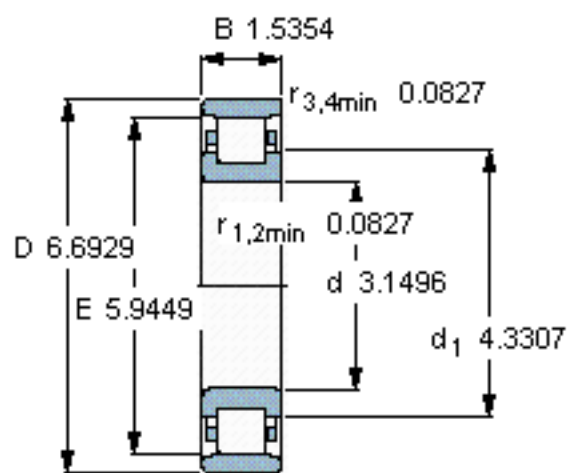
SKF N 316 ECP \*参数

主要尺寸	d	80	mm	-
	D	170	mm	-
	B	39	mm	-
基本额定载荷	C	300000	N	动载荷
	$C_0$	290000	N	静载荷
疲劳载荷极限	$P_u$	36000	N	-
额定转速	参考转速	4300	r/min	-
	极限转速	5000	r/min	-
重量	重量	3900	g	-
型号	* SKF 探索者轴承	N 316 ECP *	-	-
角圈	型号	-	-	-

SKF N 316 ECP \*图片



参考资料:<http://www.sozhou.com/p/b69e7325.html>



计算系数  
 $k_r$  0,15