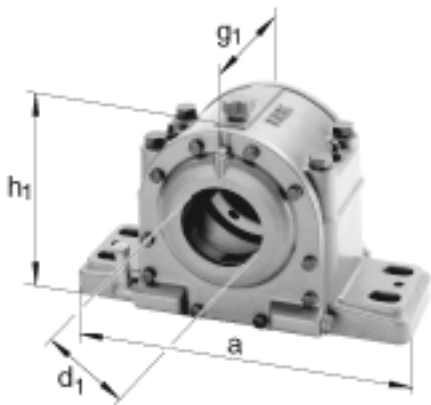
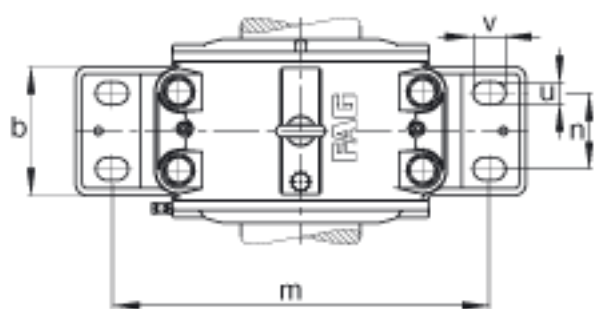
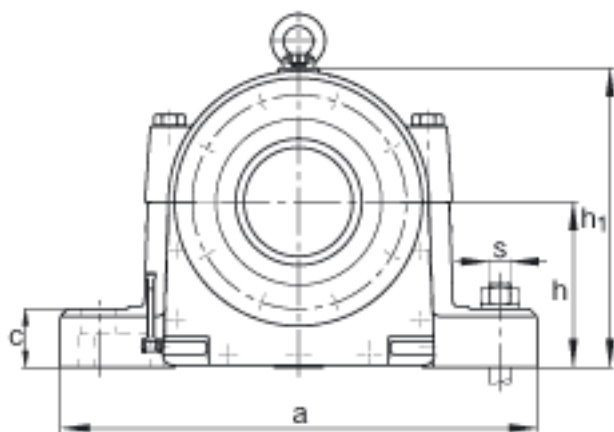
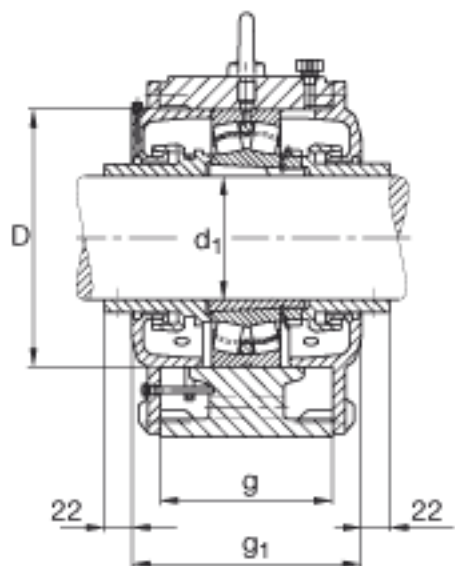


FAG LOE628-N-BF-L参数

尺寸	$d_1$	125	mm	-
	a	710	mm	-
	$h_1$	450	mm	-
	$g_1$	325	mm	-
说明		80-110	mm	油位高度
尺寸	b	220	mm	-
	c	85	mm	-
	D	300	mm	-
	g	230	mm	-
	h	260	mm	-
	m	580	mm	-
	n	125	mm	-
	s	M36		-
	u	42	mm	-
	v	60	mm	-
	重量	$m_1$	170000	g
说明		22328K		型号, 轴承
		H2328		质量, 紧定套
		6.7 l		初始润滑油量
		LOE628-N-BF-L		型号, 轴承座

FAG LOE628-N-BF-L图片





参考资料:<http://www.sozhou.com/p/b77402b4.html>