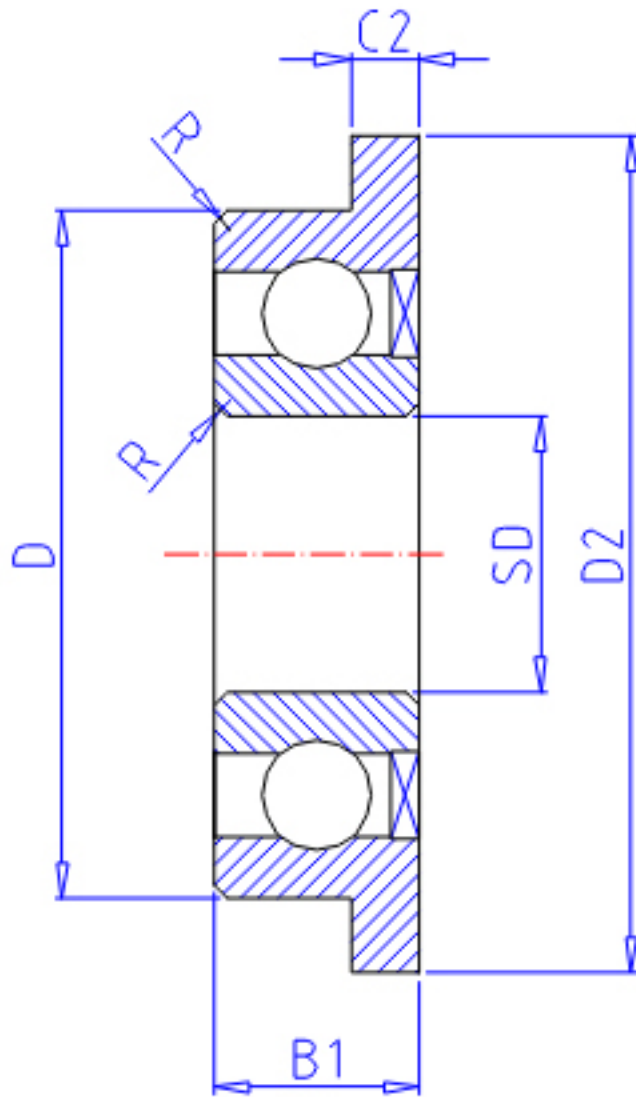


NTN FL606Z参数

主要尺寸	SD	6.0	mm	-
	D	17	mm	外径
	B	6.0	mm	宽度
	B1	6.0	mm	-
	D1	19.0	mm	-
	D2	19.0	mm	-
	C1	1.2	mm	-
	C2	1.2	mm	-
	R	0.30	mm	(最小)
型号	ORDER	FL606Z		型号
基本额定载荷	CR	2190	N	动载荷
	COR	865	N	静载荷
	CRF	224	kgf	动载荷
	CORF	88	kgf	静载荷
极限转速	LSG	35 000	r/min	脂润滑
	LSO	42 000	r/min	油润滑
重量	MASS	6.00	g	开放式重量
主要尺寸	DA1	8	mm	(最小)
安装尺寸	DA2	8.6	mm	(最大)
	DA	15	mm	(最大)
	RAS	0.3	kgf	(最大)
重量	MASS1	6.50	g	开放凸缘式重量

NTN FL606Z图片



参考资料:<http://www.sozhou.com/p/b7fe56e7.html>

