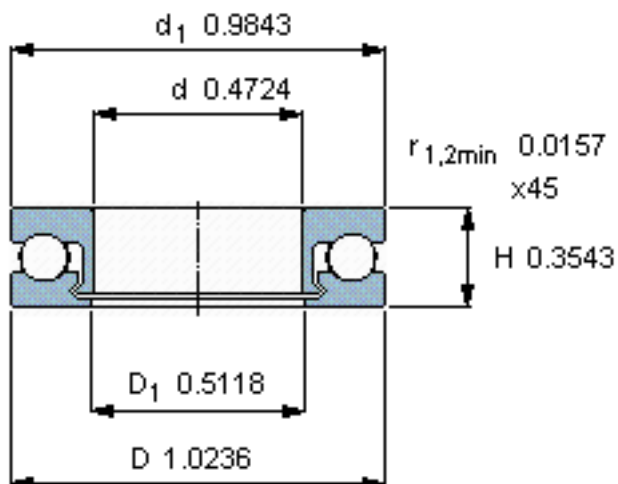
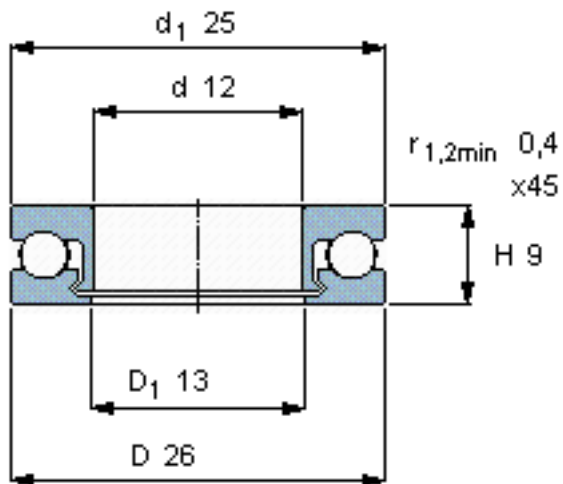


SKF 51101 V/HR22Q2参数

主要尺寸	d	12	mm	-
	D	26	mm	-
	H	9	mm	-
承载能力	动态 <sup>1</sup>	350	N	-
	静止 <sup>2</sup>	280	N	-
额定转速	最大 <sup>3</sup>	500	r/min	-
重量	重量	4	g	-
型号	型号	51101 V/HR22Q2	-	-

SKF 51101 V/HR22Q2图片



参考资料:<http://www.sozhou.com/p/b88bab42.html>