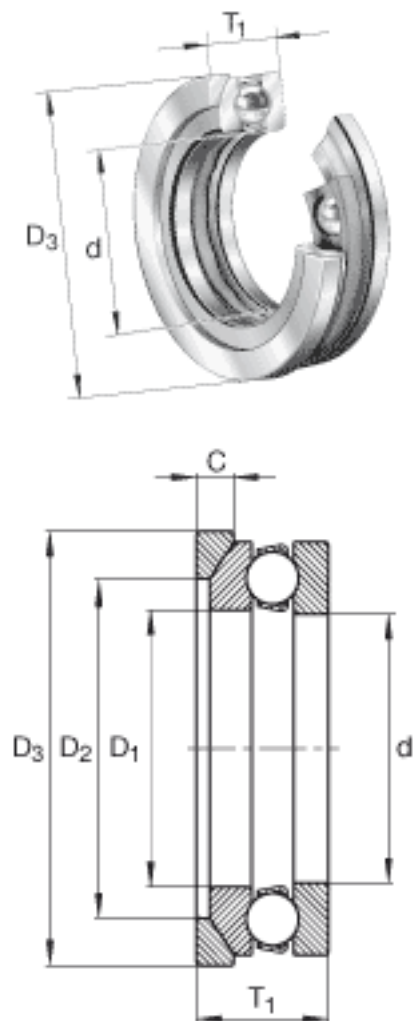


### INA 4109-AW参数

尺寸	d	45.0088	mm	-
	$D_3$	78	mm	-
	$T_1$	27	mm	-
	C	8	mm	-
	$D_1$	46.99	mm	-
	$D_2$	53	mm	-
	重量	m	109	g
基本额定载荷	$C_a$	47500	N	基本额定动载荷, 轴向
	$C_{0a}$	104000	N	基本额定静载荷, 轴向
极限转速	$n_G$	3400	r/min	极限转速

### INA 4109-AW图片



参考资料:<http://www.sozhou.com/p/b890eed9.html>