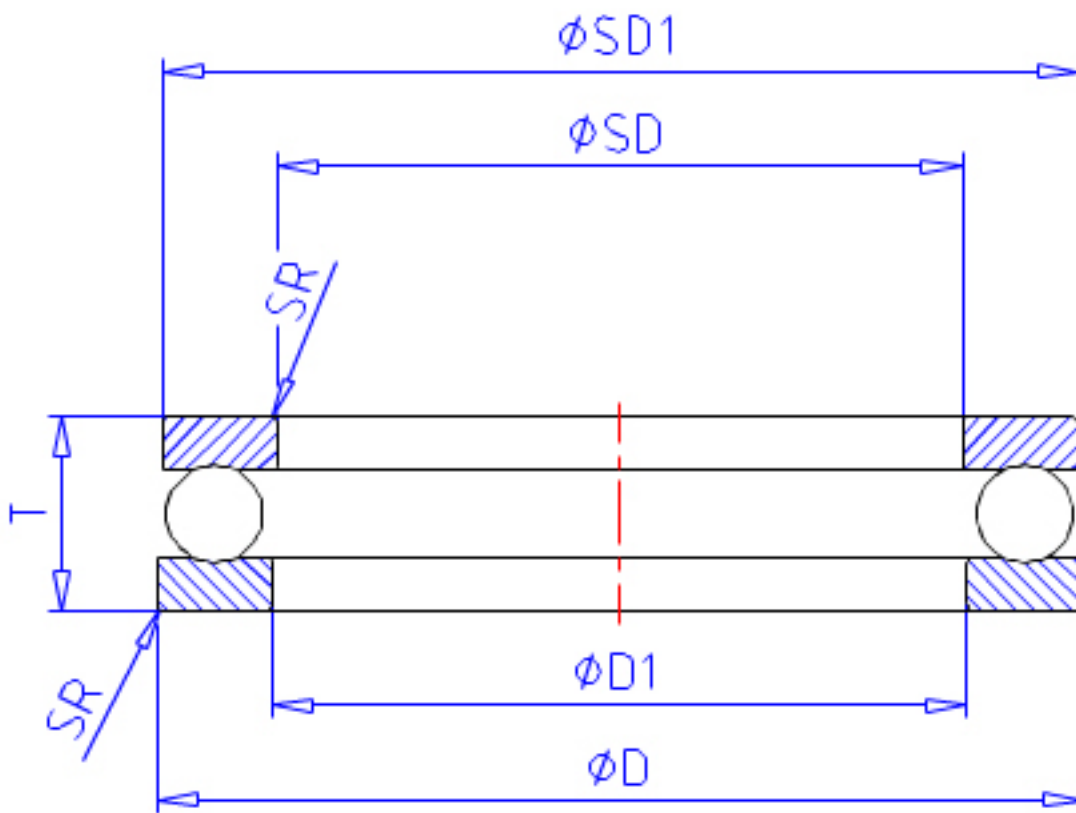


### NSK 51236X参数

外形尺寸	SD	180	mm	内径
	D	250	mm	外径
	T	56	mm	宽度
	T3	58.2	mm	-
	T4	66	mm	-
	SR	1.5	mm	(最小)
基本额定载荷	CAN	284000	N	动载荷
	COAN	955000	N	静载荷
	CA	28900	kgf	动载荷
	COA	97000	kgf	静载荷
极限转速	GRE	800	1/min	脂润滑
	OIL	1200	1/min	油润滑
尺寸	SD1	247	mm	-
	D1	183	mm	-
	D2	210	mm	-
	D3	260	mm	-
	SB	21.5	mm	-
型号	型号	51236X		-
尺寸	A	112.0	mm	-
	R	200	mm	-
安装尺寸	SDA	222	mm	(最小)
	DA	208	mm	(最大)
	SRA	1.5	mm	(最大)
重量	MASS	7940	g	重量

### NSK 51236X图片



参考资料:<http://www.sozhou.com/p/b8b2d27a.html>

