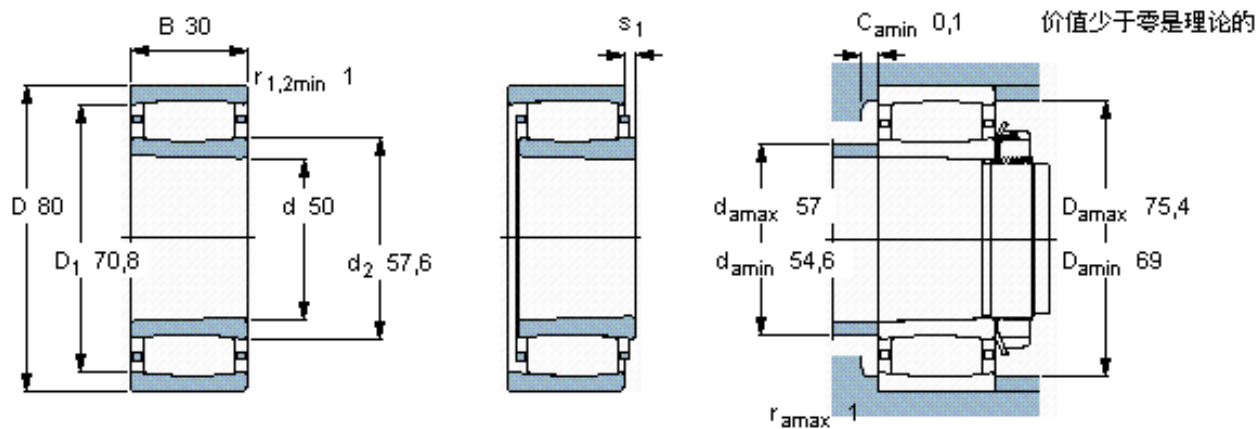


SKF C 4010 K30TN9 *参数

主要尺寸	d	50	mm	-
	D	80	mm	-
	B	30	mm	-
基本额定载荷	C	116000	N	动载荷
	C_0	140000	N	静载荷
疲劳载荷极限	P_u	16000	N	-
额定转速	参考转速	5000	r/min	-
	极限转速	7500	r/min	-
重量	重量	550	g	-
型号	* SKF 探索者轴承	C 4010 K30TN9 *	-	-
说明	**请核查供货情况	-	-	-

SKF C 4010 K30TN9 *图片



圆锥孔，圆锥
1: 30

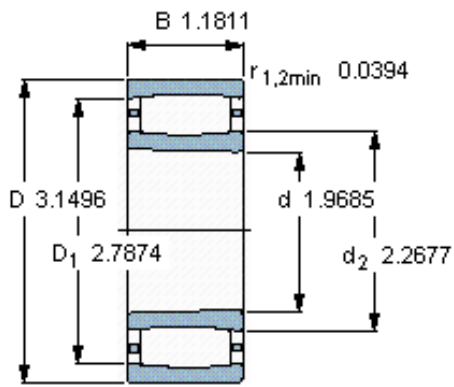
轴向位移 s_1

对中误差系数 k_1
运行游隙系数 k_2

6

0,10
0,10

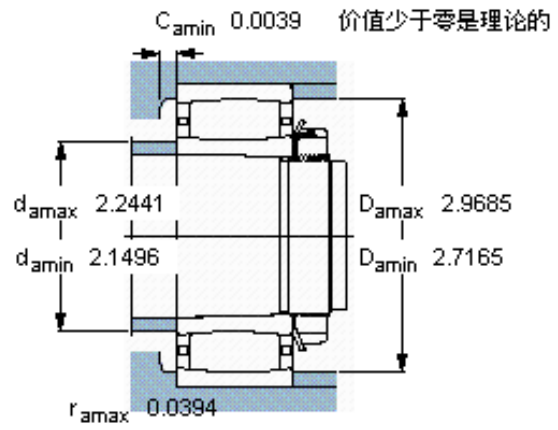
参考资料: <http://www.sozhou.com/p/b92f34ac.html>



圆锥孔，圆锥
1: 30



轴向位移 s_1



对中误差系数 k_1
运行游隙系数 k_2

0.236
0,103
0,107