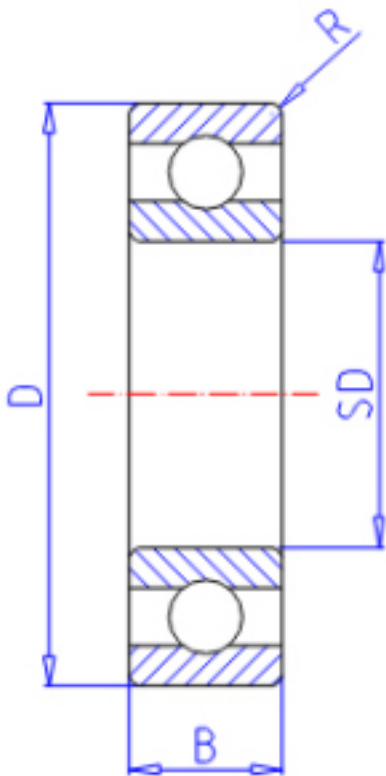


KOYO 6305R参数

主要尺寸	SD	25	mm	内径
	D	62	mm	外径
	B	17	mm	宽度
	R	1.1	mm	(最小)
型号	ORDER	6305R		型号
基本额定载荷	C	26200	N	动载荷
	C0	13400	N	静载荷
极限转速	NG	11000	1/min	脂润滑
	NO	14000	1/min	油润滑

KOYO 6305R图片



参考资料:<http://www.sozhou.com/p/b9901def.html>

