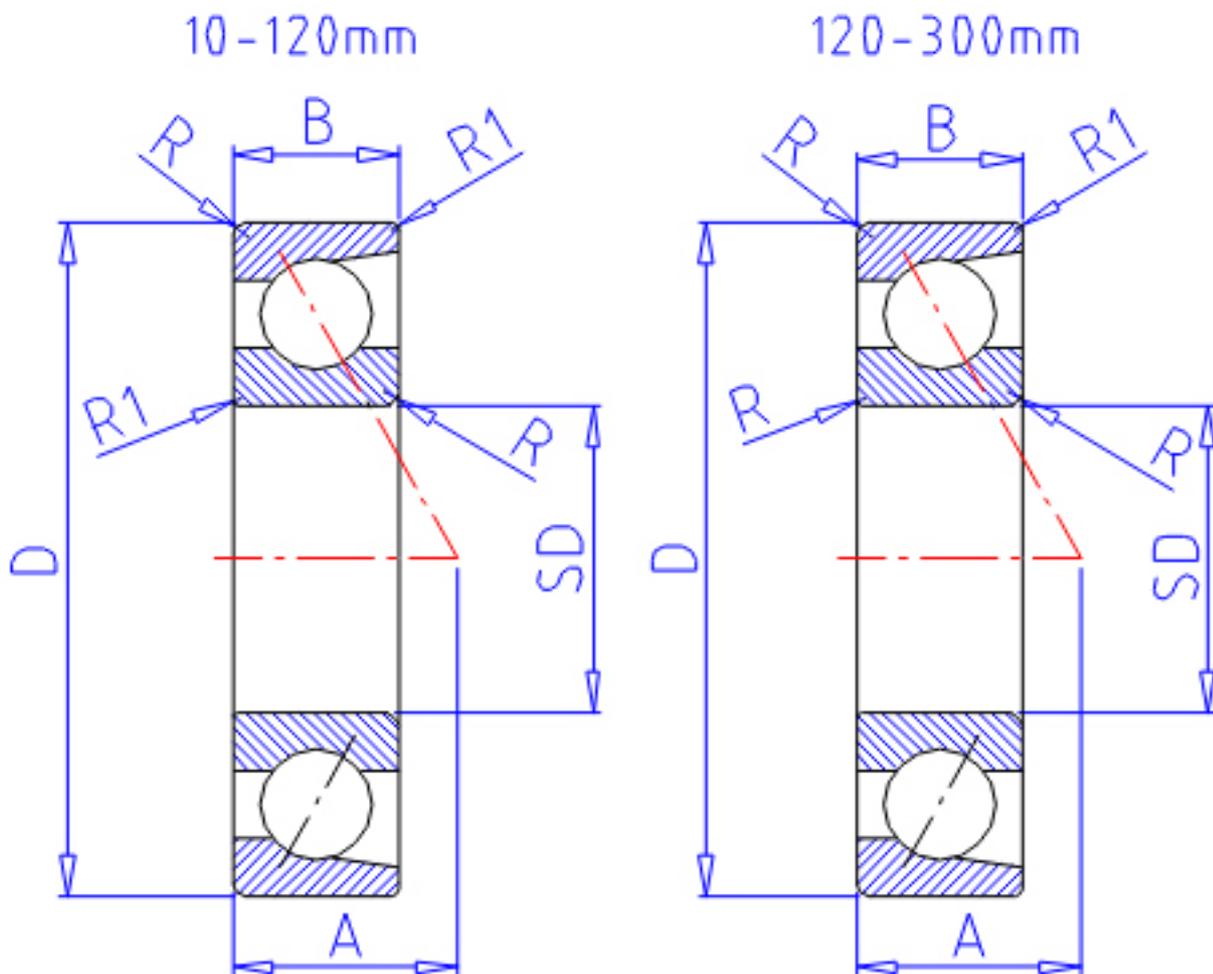


NTN 7030参数

主要尺寸	SD	150	mm	-
	D	225	mm	-
	B	35	mm	宽度
	R	2.1	mm	(最小)
	R1	1.10	mm	(最小)
型号	ORDER	7030		型号
基本额定载荷	CR	137000	N	动载荷
	COR	154000	N	静载荷
	CRF	14 000	kgf	动载荷
	CORF	15 700	kgf	静载荷
极限转速	LSG	2 800	r/min	脂润滑
	LSO	3 800	r/min	油润滑
作用点	A	71.500	mm	-
重量	MASS	4820	g	重量
主要尺寸	B2	70	mm	宽度
基本额定载荷	CR1	222000	N	动载荷(双列)
	COR1	305000	N	静载荷(双列)
	CRF1	22 700	kgf	动载荷(双列)
	CORF1	31 500	kgf	静载荷(双列)
极限转速	LSG1	2 300	r/min	脂润滑(双列)
	LSO1	3 000	r/min	油润滑(双列)
安装尺寸	DA1	0	mm	(最小)
	DB1	162	mm	(最小)
	DA	213	mm	(最大)
	DB11	218	mm	(最大)
	RAS	2	mm	(最大)
	R1AS	1	mm	(最大)

NTN 7030图片



参考资料:<http://www.sozhou.com/p/b9c06c44.html>

