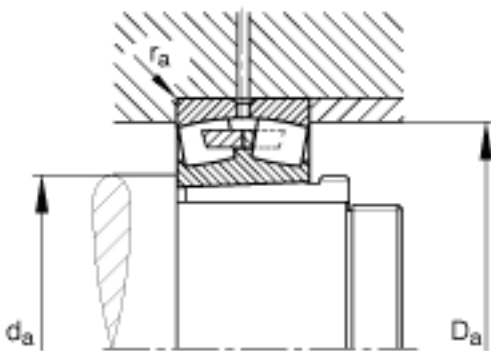
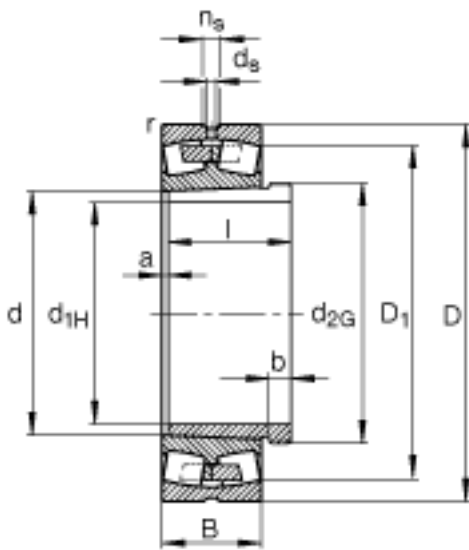


FAG 22340-K-MB + AH2340参数

尺寸	n_s	23.5	mm	-
	$r_{a\ max}$	4	mm	-
	r_{\min}	5	mm	-
说明		AH2340		型号, 退卸套
重量	m	89500	g	质量
	m_1	7640	g	质量, 退卸套
尺寸	d_{1H}	190	mm	-
	D	420	mm	-
	B	138	mm	-
	a	7	mm	-
	b	30	mm	-
	D_1	357.4	mm	-
	$D_{a\ max}$	400	mm	-
	d	200	mm	-
	d_{2G}	Tr220x4		-
	$d_{a\ min}$	220	mm	-
	d_s	12.5	mm	-
	l	170	mm	-
疲劳极限载荷	C_{ur}	188000	N	疲劳极限载荷, 径向
基本额定载荷	C_r	2080000	N	基本额定动载荷, 径向
计算系数	e	0.36		-
	Y_1	1.87		-
	Y_2	2.79		-
基本额定载荷	C_{0r}	2800000	N	基本额定静载荷, 径向
计算系数	Y_0	1.83		-
极限转速	n_G	1900	r/min	极限转速
参考转速	n_B	1130	r/min	参考速度

FAG 22340-K-MB + AH2340图片



参考资料:<http://www.sozhou.com/p/b9dc21e2.html>