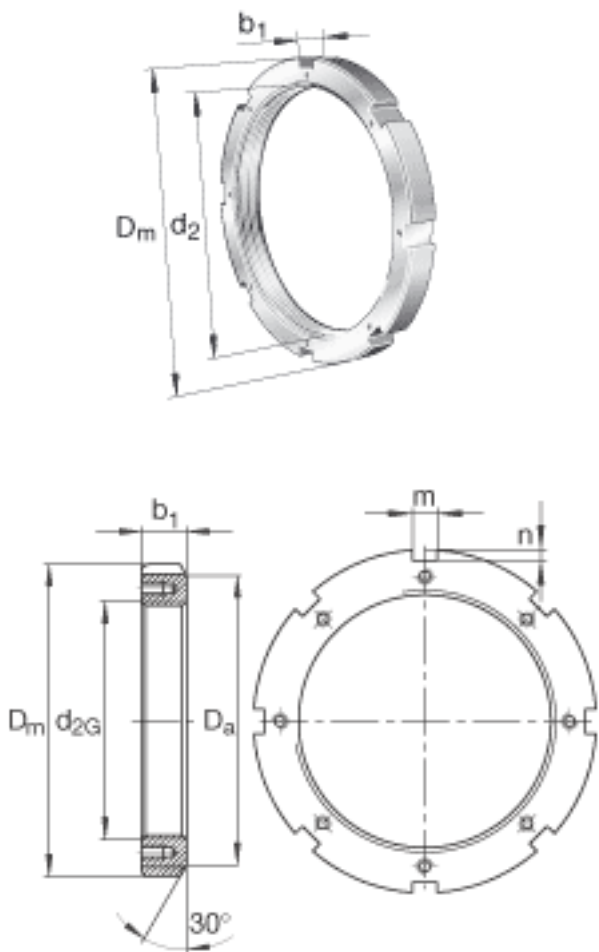


FAG HM31/670参数

尺寸	d_{2G}	Tr670x6	mm	螺纹
	D_m	850	mm	-
	b_1	106	mm	-
	D_a	775	mm	-
	m	50	mm	-
	n	28	mm	-
重量	m_1	156000	g	质量, 螺母
说明		MS31/670		型号, 止动装置

FAG HM31/670图片



参考资料:<http://www.sozhou.com/p/ba212455.html>