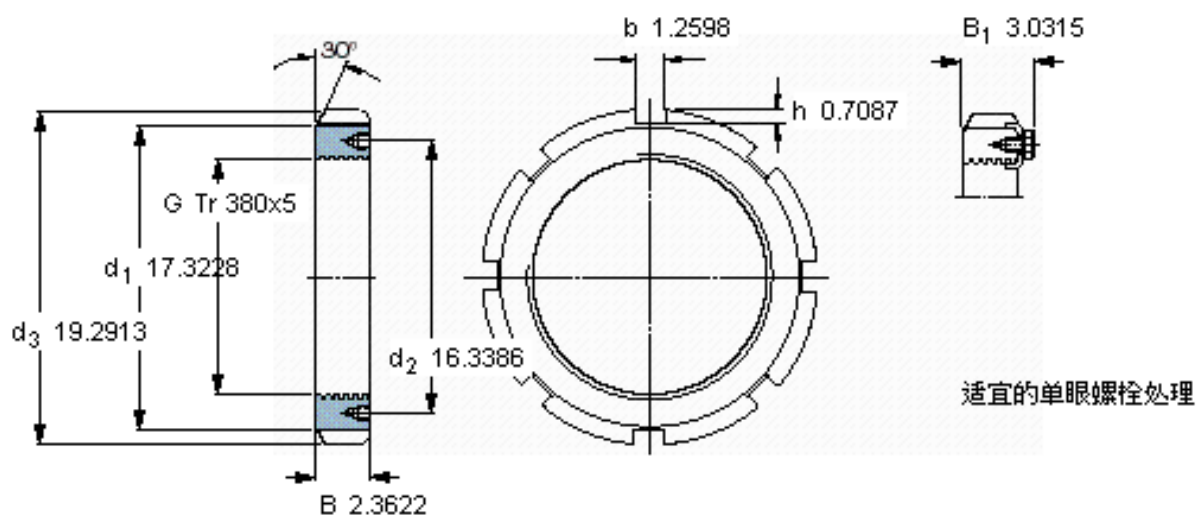
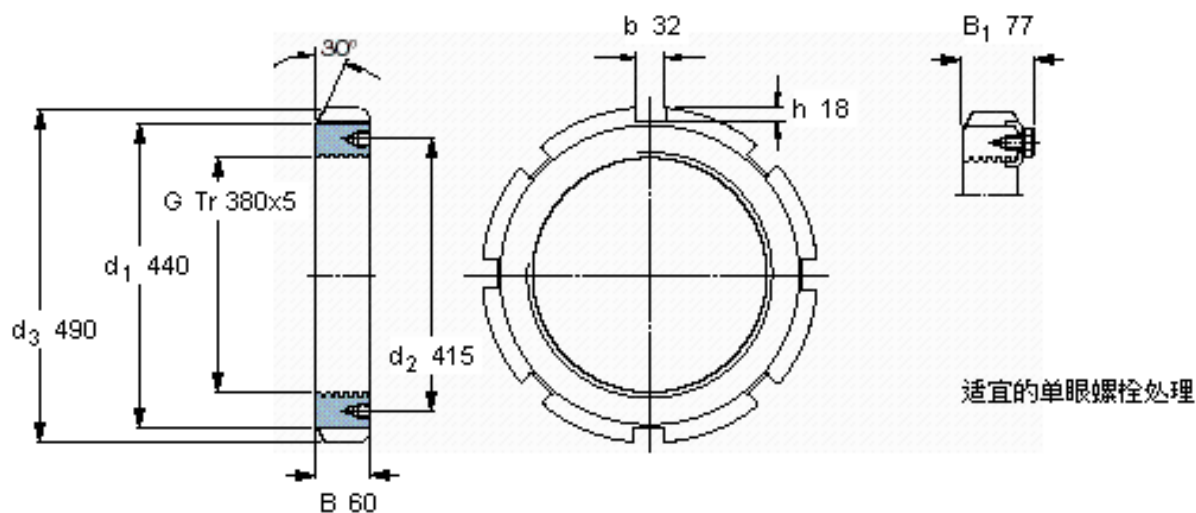


SKF HM 3176参数

螺纹尺寸	螺纹尺寸	380	mm	-
主要尺寸	d_3	490	mm	-
	B	60	mm	-
	G	Tr 380x5	-	-
	重量	重量	32000	g
型号	无锁定夹的锁定螺母	HM 3176	-	-
	适当的锁定垫圈	MS 3176	-	-
	appropriate spanner	TMFN 64-80	-	-

SKF HM 3176图片



参考资料: <http://www.sozhou.com/p/ba253737.html>