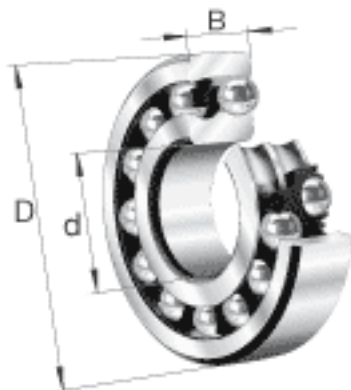
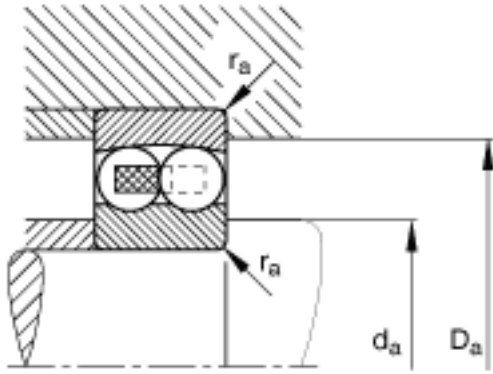
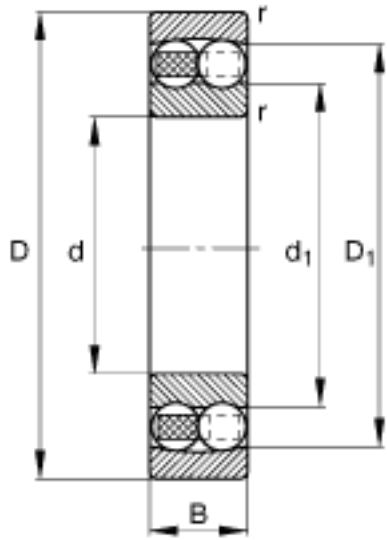


### FAG 127-TVH参数

尺寸	d	7	mm	-
	D	22	mm	-
	B	7	mm	-
	D <sub>1</sub>	16.8	mm	-
	D <sub>a max</sub>	19.6	mm	-
	d <sub>1</sub>	12.4	mm	-
	d <sub>a min</sub>	9.4	mm	-
	r <sub>a max</sub>	0.3	mm	-
	r <sub>min</sub>	0.3	mm	-
重量	m	14	g	质量
基本额定载荷	C <sub>r</sub>	2750	N	基本额定动载荷，径向
计算系数	e	0.33		-
	Y <sub>1</sub>	1.92		-
	Y <sub>2</sub>	2.97		-
基本额定载荷	C <sub>0r</sub>	560	N	基本额定静载荷，径向
计算系数	Y <sub>0</sub>	2.01		-
极限转速	n <sub>G</sub>	36000	r/min	极限转速
参考转速	n <sub>B</sub>	36000	r/min	参考速度
疲劳极限载荷	C <sub>ur</sub>	34.5	N	疲劳极限载荷，径向

### FAG 127-TVH图片





参考资料:<http://www.sozhou.com/p/ba92a7e0.html>