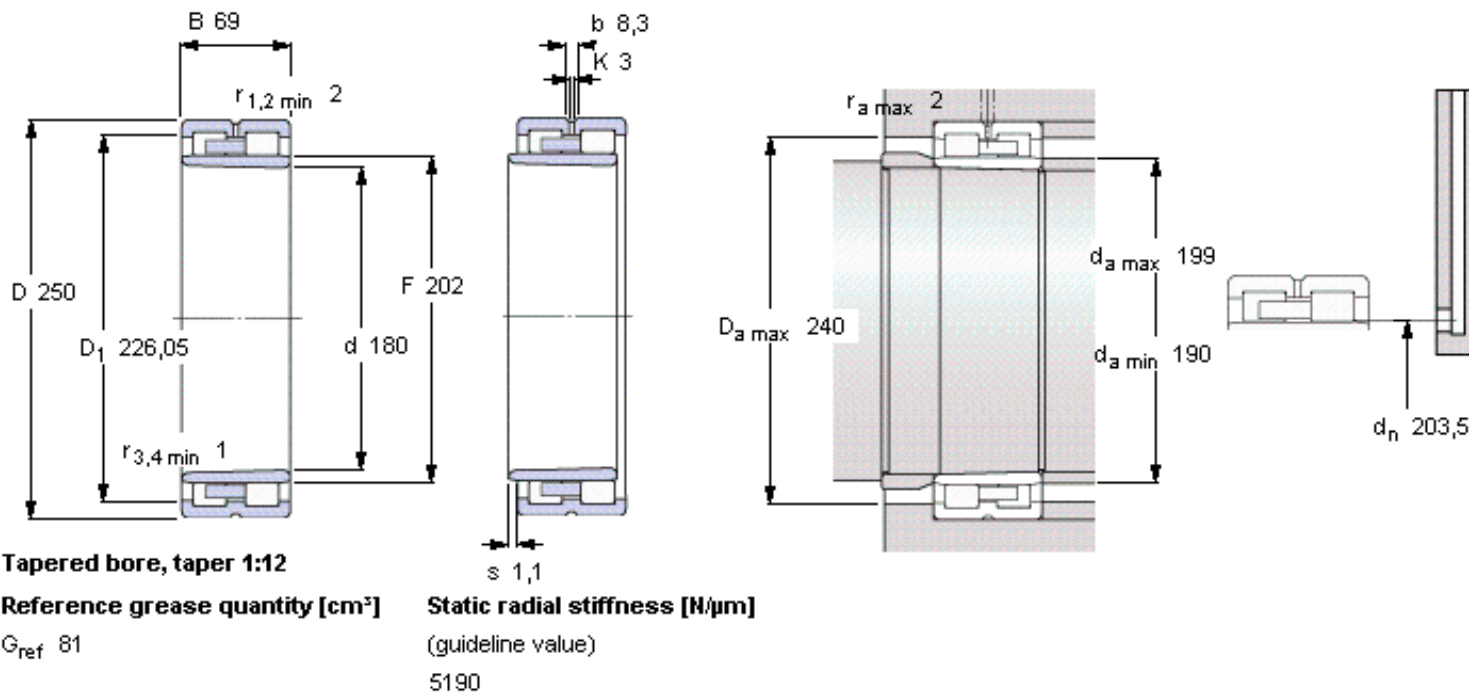


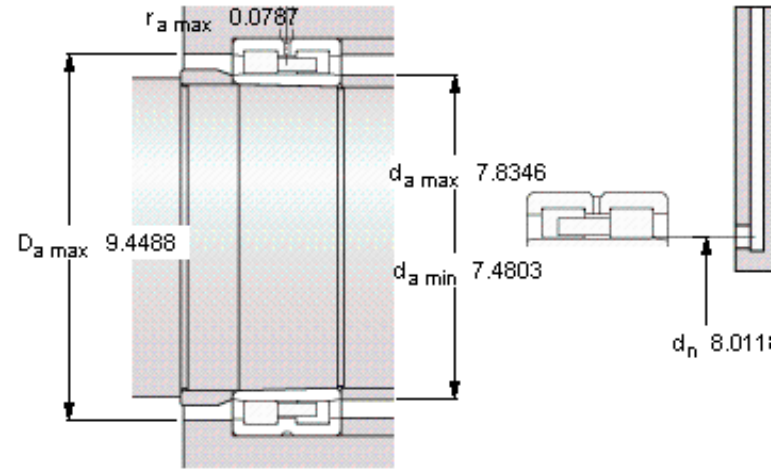
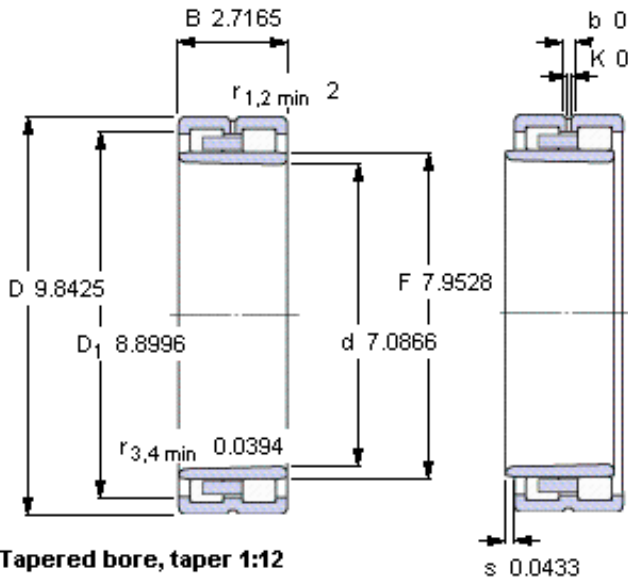
SKF NNU 4936 BK/SPW33参数

主要尺寸	d	180	mm	-
	D	250	mm	-
	B	69	mm	-
基本额定载荷	C	402000	N	动载荷
	$C_0$	850000	N	静载荷
疲劳载荷极限	$P_u$	88000	N	-
可达转速	Grease	3000	r/min	-
	Oil-air	3400	r/min	-
重量	重量	10500	g	-
型号	型号	NNU 4936 BK/SPW33	-	-

SKF NNU 4936 BK/SPW33图片



参考资料: <http://www.sozhou.com/p/ba9a5ac9.html>



**Tapered bore, taper 1:12**

**Reference grease quantity [cm<sup>3</sup>]**

$G_{\text{ref}} 81$

**Static radial stiffness [N/μm]**

(guideline value)

5190