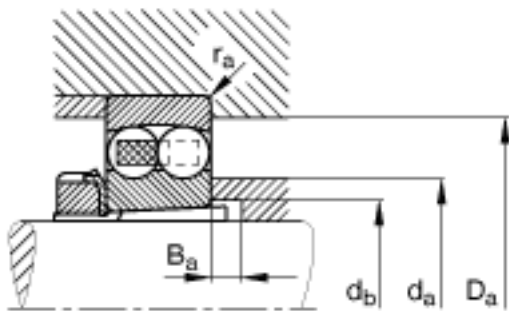
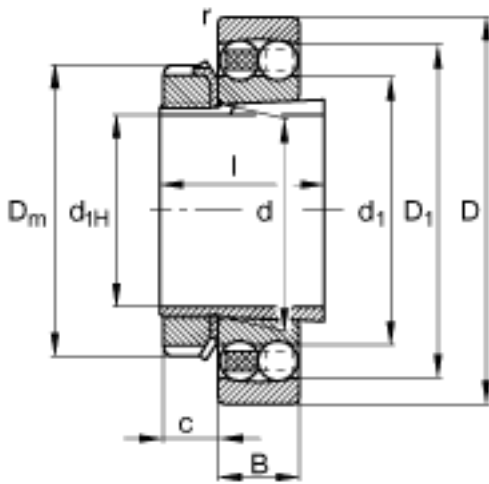
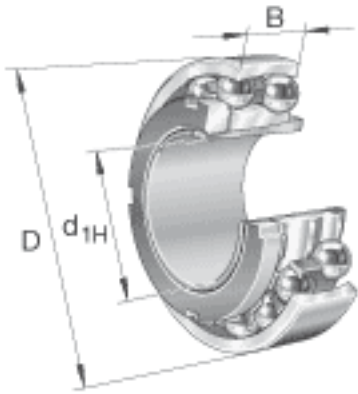


FAG 1306-K-TVH-C3 + H306参数

尺寸	d_{1H}	25	mm	-
	D	72	mm	-
	B	19	mm	-
	$B_{a \min}$	6	mm	-
	c	9	mm	-
	D_1	59.4	mm	-
	$D_{a \max}$	65	mm	-
	D_m	45	mm	-
	d	30	mm	-
	d_1	45.1	mm	-
	$d_{a \max}$	42	mm	-
	$d_{b \min}$	33	mm	-
	l	31	mm	-
	$r_{a \max}$	1	mm	-
	$r_{s \min}$	1.1	mm	-
说明		H306		质量, 紧定套
重量	m	379	g	质量
	m_1	110	g	质量, 紧定套
基本额定载荷	C_r	21700	N	基本额定动载荷, 径向
计算系数	e	0.26		-
	Y_1	2.39		-
	Y_2	3.71		-
基本额定载荷	C_{0r}	6300	N	基本额定静载荷, 径向
计算系数	Y_0	2.51		-
极限转速	n_G	11000	r/min	极限转速
参考转速	n_B	12200	r/min	参考速度
疲劳极限载荷	C_{ur}	390	N	疲劳极限载荷, 径向

FAG 1306-K-TVH-C3 + H306图片



参考资料:<http://www.sozhou.com/p/bad69b7c.html>