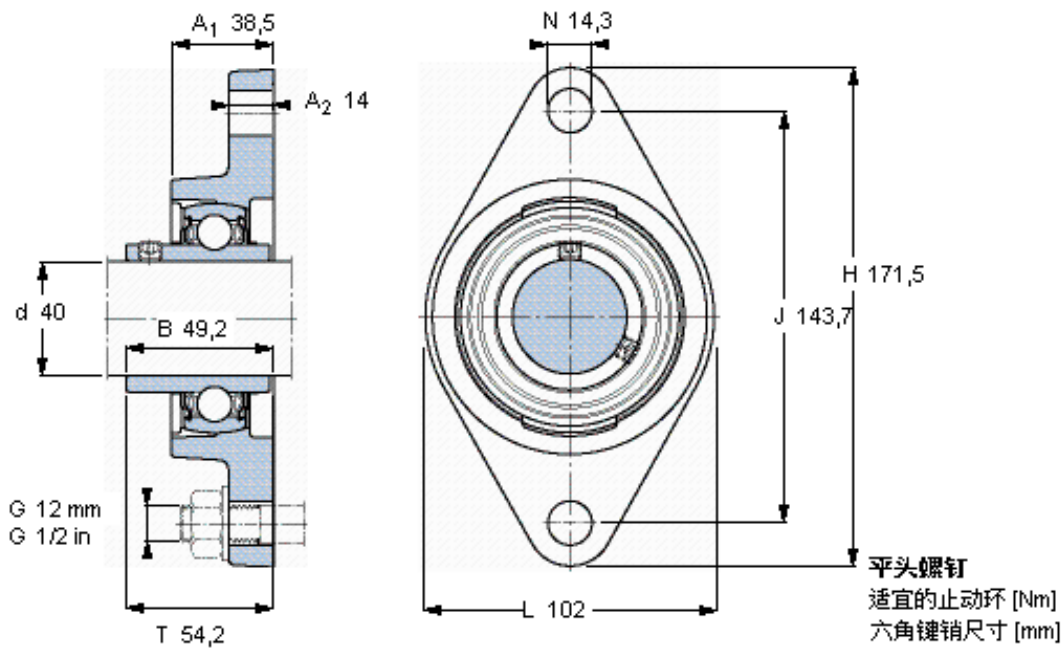


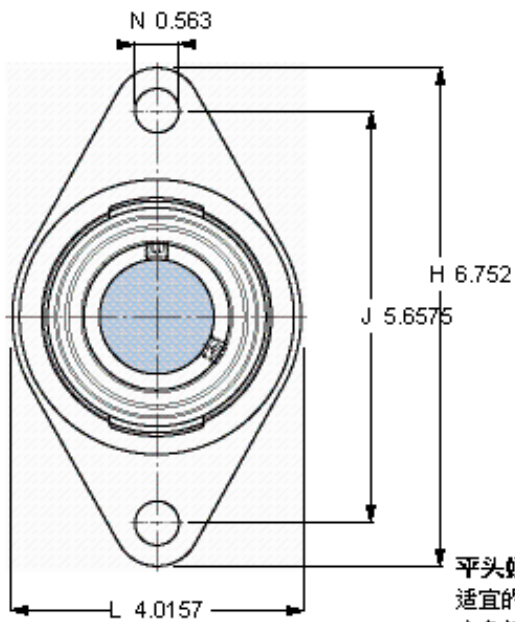
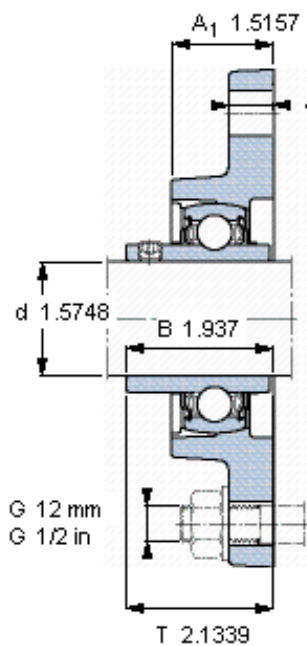
SKF FYT 40 TF/VA228参数

主要尺寸	d	40	mm	-
	A ₁	38.5	mm	-
	J	143.7	mm	-
	L	102	mm	-
	T	54.2	mm	-
基本额定载荷	C ₀	19000	N	静载荷
重量	重量	1650	g	-
型号	轴承单元	FYT 40 TF/VA228	-	-
	轴承座	FYT 508 U/VA228	-	-
	轴承	YAR 208-2FW/VA228	-	-

SKF FYT 40 TF/VA228图片



参考资料: <http://www.sozhou.com/p/bb4d029a.html>



平头螺钉
 适宜的止动环 [Nm]
 六角键销尺寸 [mm]

M 8×
 6,5
 4