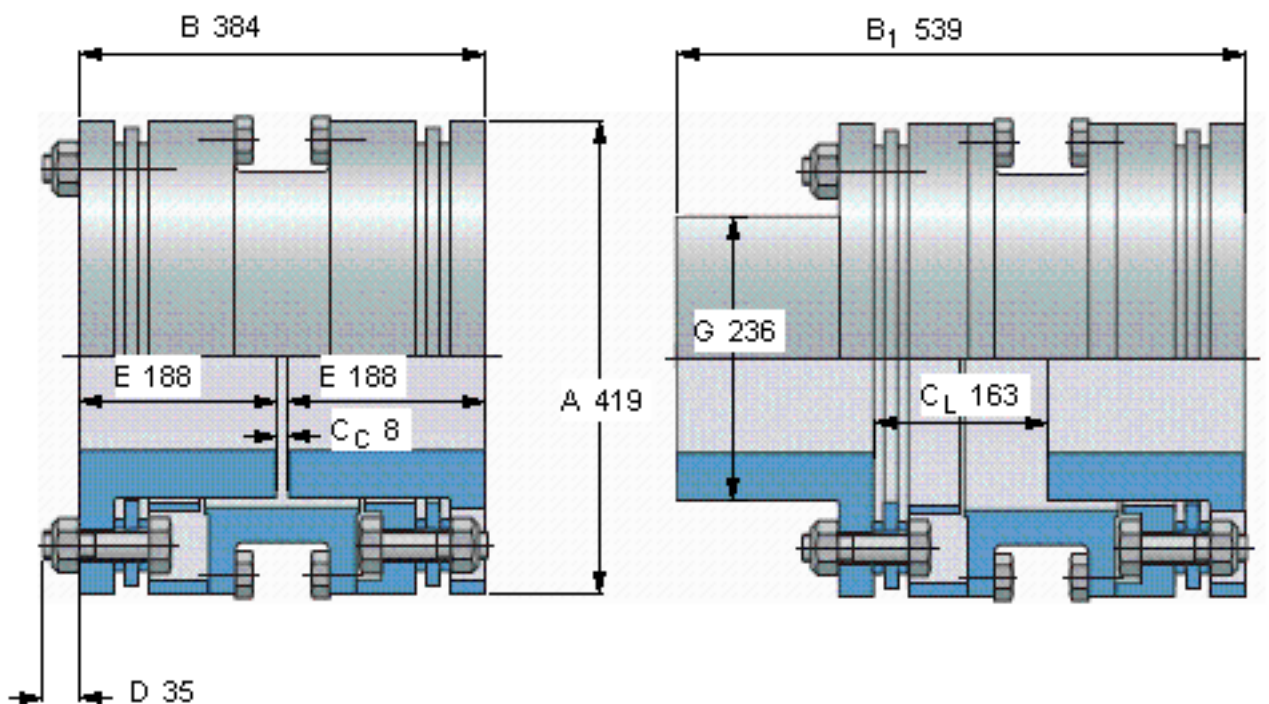


SKF KD10-604参数

轴直径	最小	105	mm	-
	最大	171	mm	-
扭矩	最大	74.58	kNm	-
	最大	1850	r/min	-
重量	重量	254000	g	-
主要尺寸	A	419	mm	-
	B	384	mm	-
	E	188	mm	-
	G	236	mm	-
型号	型号	KD10-604	-	-

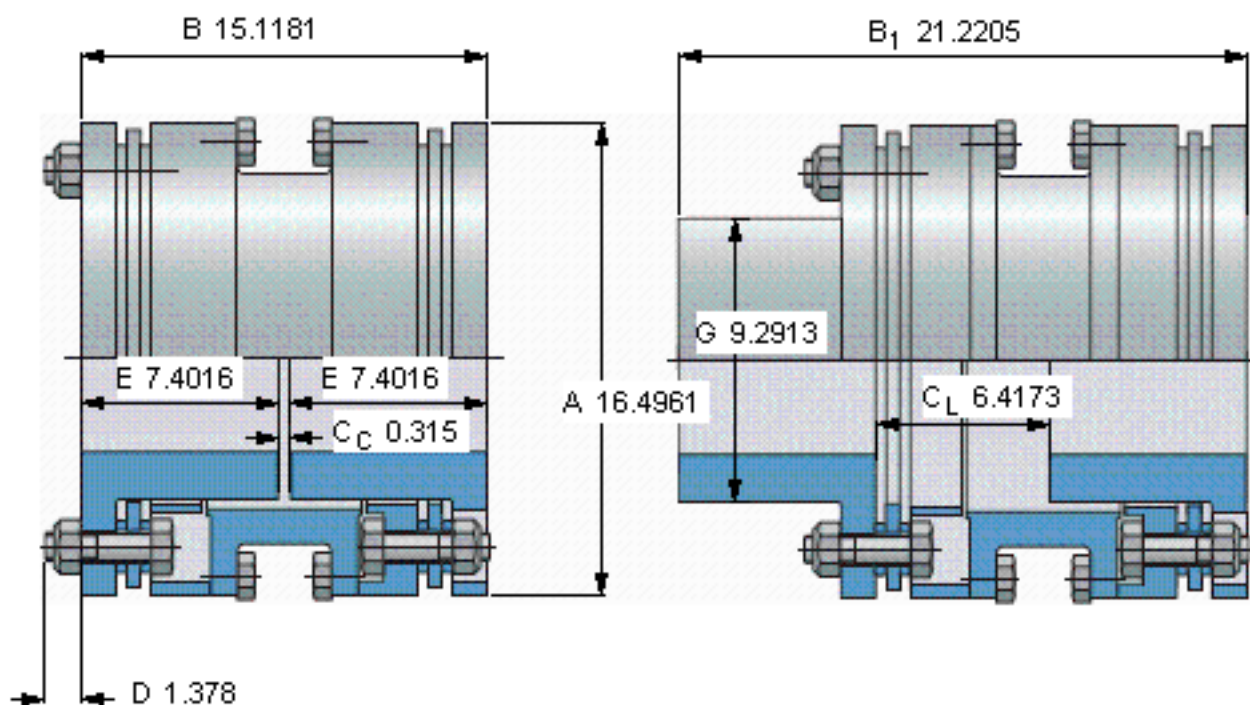
SKF KD10-604图片



WR², kgm² 6,50
轴向性能 [mm] ± 8,1

质量是基于最小的 "C" 尺寸和最大孔
尺寸 C_C及 C_L是可变距离，请指明其他距离是否有作要求

在平衡状态下，最大速度 r/min 2900



WR², kgm² 6,50
 轴向性能 [mm] ± 8,1

质量是基于最小的 "C" 尺寸和最大孔
 尺寸 C_C 及 C_L 是可变距离，请指明其他距离是否有作要求

在平衡状态下，最大速度 r/min 2900

参考资料: <http://www.sozhou.com/p/bbb1d00e.html>