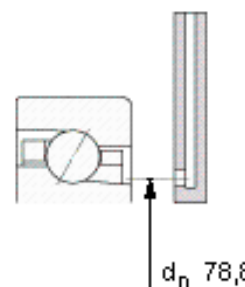
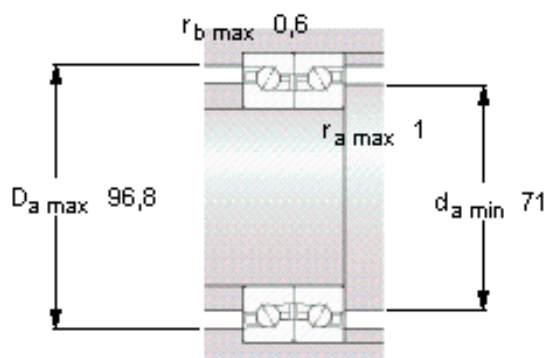
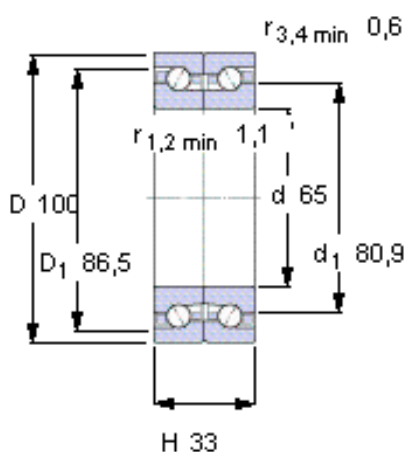


SKF BTM 65 ATN9/P4CDBB参数

主要尺寸	d	65	mm	-
	D	100	mm	-
	H	33	mm	-
基本额定载荷	C	22000	N	动载荷
	C_0	47500	N	静载荷
疲劳载荷极限	P_u	2000	N	-
可达转速	Grease	7100	r/min	-
	Oil-air	9100	r/min	-
重量	重量	900	g	-
型号	型号	BTM 65 ATN9/P4CDBB	-	-

SKF BTM 65 ATN9/P4CDBB图片



未安装时的预载荷 [N]

600

Reference grease quantity [cm³]

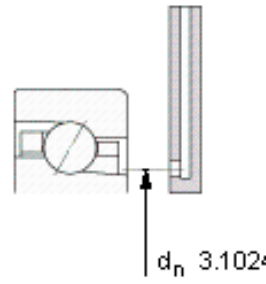
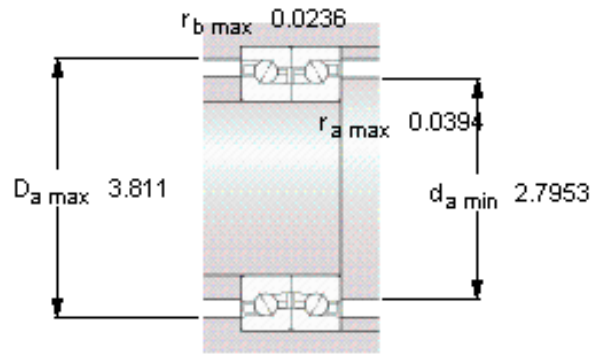
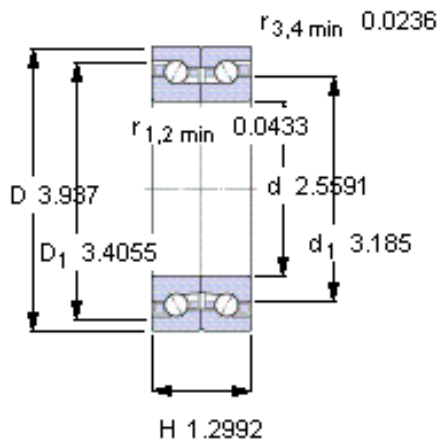
$G_{\text{ref}}=8,4$

Static axial stiffness [N/μm]

(guideline value)

313

参考资料:<http://www.sozhou.com/p/bc297206.html>



未安装时的预载荷 [N]

600

Reference grease quantity [cm³]

G_{ref} 8,4

Static axial stiffness [N/ μm]

(guideline value)

313