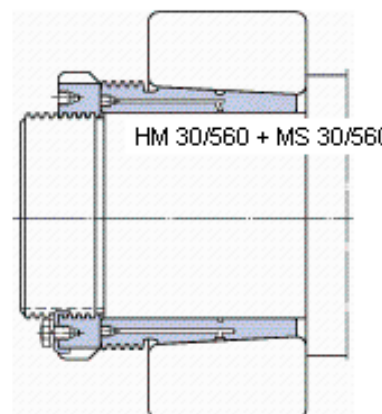
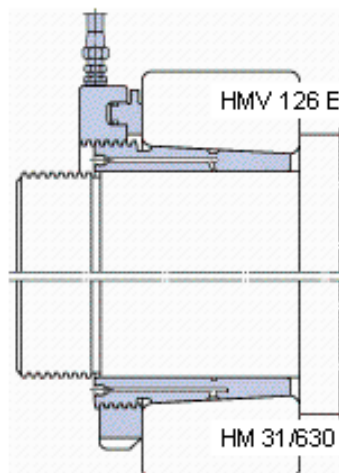
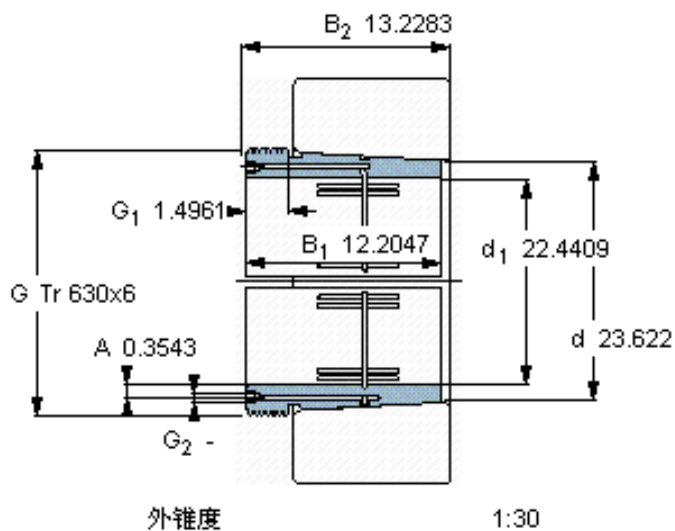
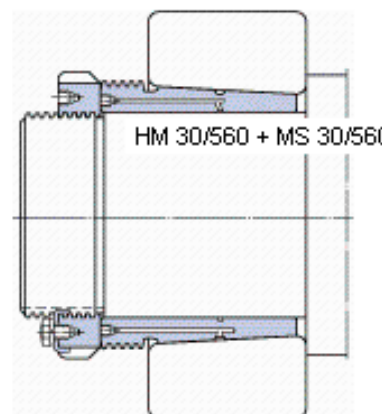
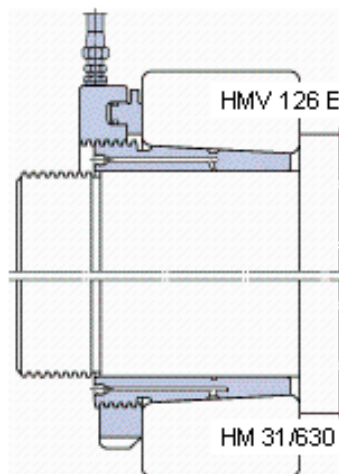
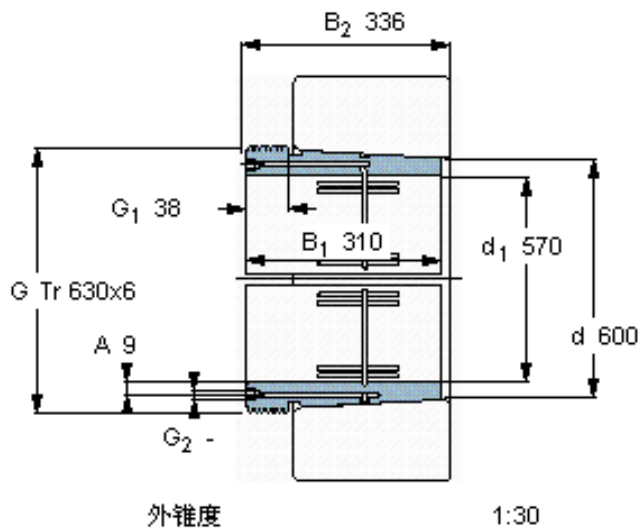


SKF AOHX 240/600参数

主要尺寸	d_1	570	mm	-
	d	600	mm	-
	B_1	310	mm	-
	B_2	336	mm	-
重量	重量	108000	g	-
型号	退卸套	AOHX 240/600	-	-
	用于拆卸的螺母	HM 31/630	-	-
	液压螺母	HMV 126 E	-	-
	用于在轴上锁定的螺母 +锁定装置	HM 30/560 + MS 30/560	-	-

SKF AOHX 240/600图片



参考资料:<http://www.sozhou.com/p/bc6b39d6.html>