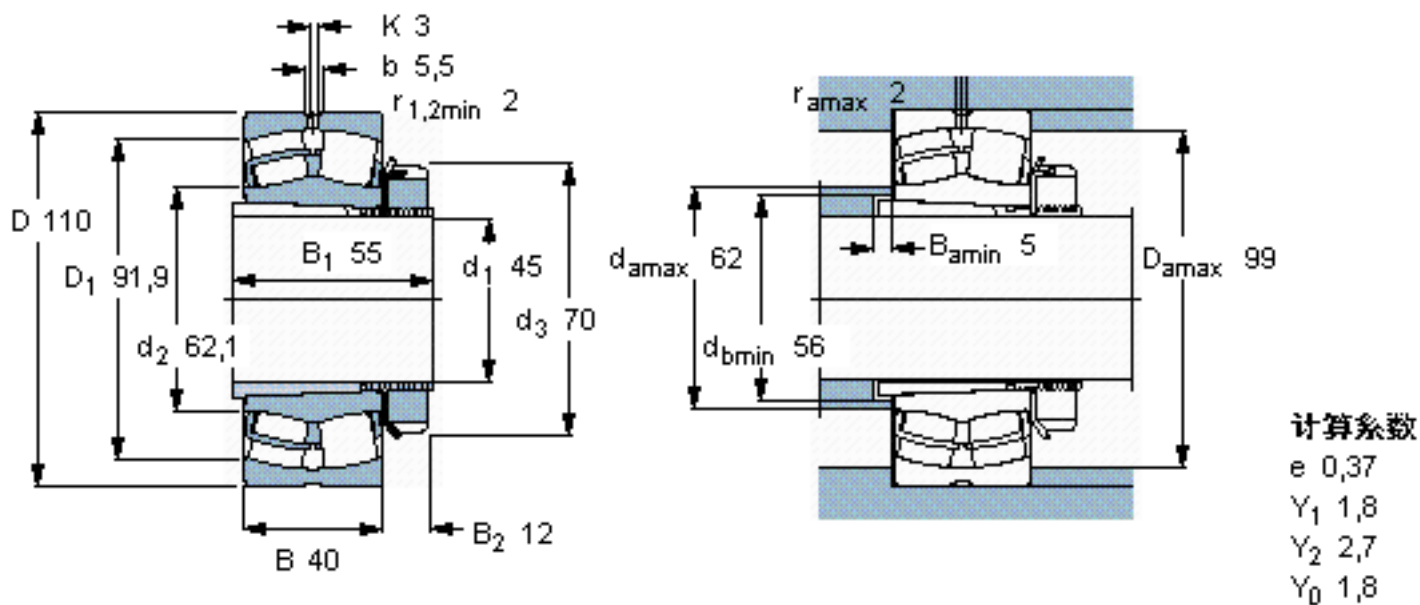


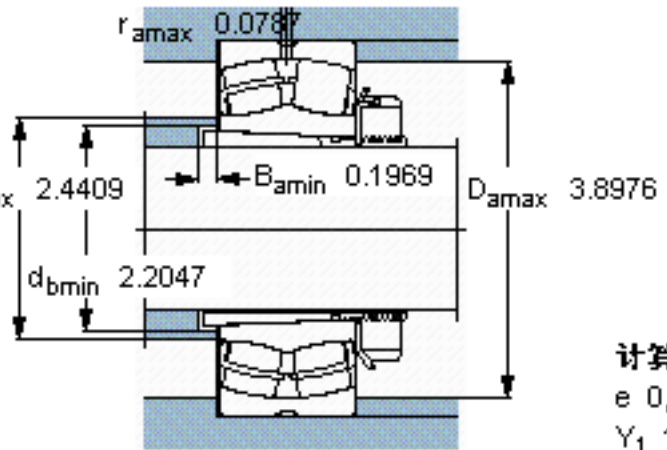
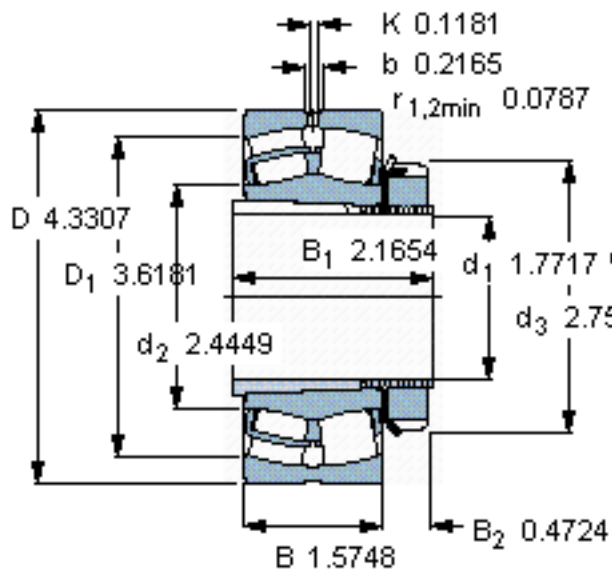
SKF 22310 EK + H 2310 *参数

主要尺寸	d_1	45	mm	-
	D	110	mm	-
	B	40	mm	-
基本额定载荷	C	220000	N	动载荷
	C_0	224000	N	静载荷
疲劳载荷极限	P_u	24000	N	-
额定转速	参考转速	4800	r/min	-
	极限转速	6300	r/min	-
重量	重量	2250	g	-
型号	* SKF 探索者轴承	22310 EK + H 2310 *	-	-

SKF 22310 EK + H 2310 *图片



参考资料: <http://www.sozhou.com/p/bcbe6fe3.html>



计算系数
 e 0,37
 Y_1 1,8
 Y_2 2,7
 Y_0 1,8