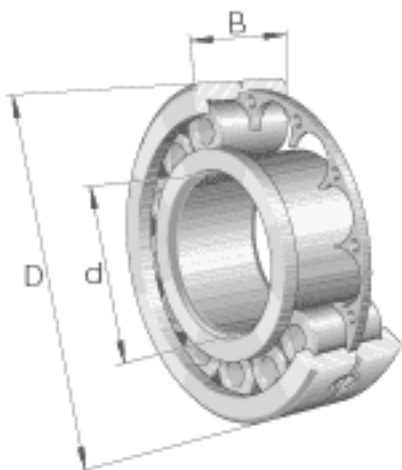
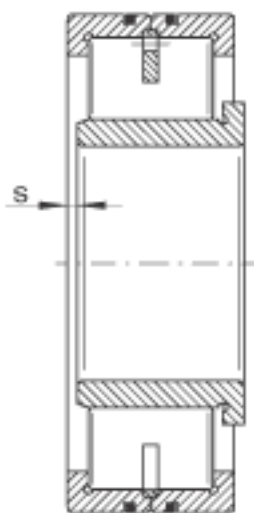
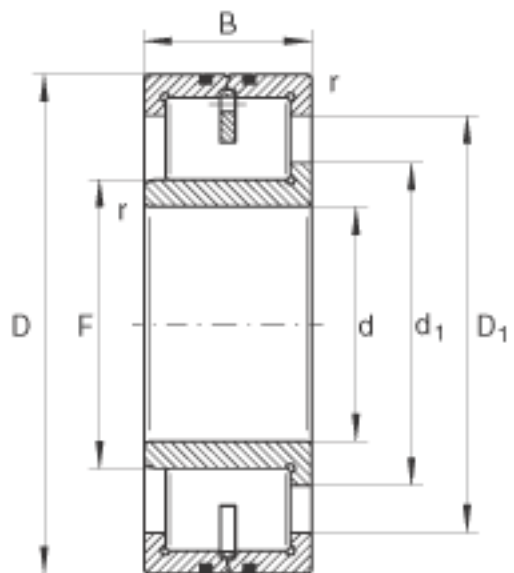


INA LSL192344-TB参数

极限转速	n_G	2850	r/min	极限转速
参考转速	n_B	1280	r/min	参考转速
尺寸	d	220	mm	-
	D	460	mm	-
	B	145	mm	-
	D_1	385.9	mm	-
	d_1	297	mm	-
	F	266.71	mm	-
	r_{min}	5	mm	-
	s	7	mm	轴向位移
重量	m	108000	g	质量
基本额定载荷	C_r	2500000	N	基本额定动载荷, 径向
	C_{0r}	3200000	N	基本额定静载荷, 径向
疲劳极限载荷	C_{ur}	330000	N	疲劳极限载荷, 径向

INA LSL192344-TB图片





参考资料:<http://www.sozhou.com/p/bcf16be0.html>