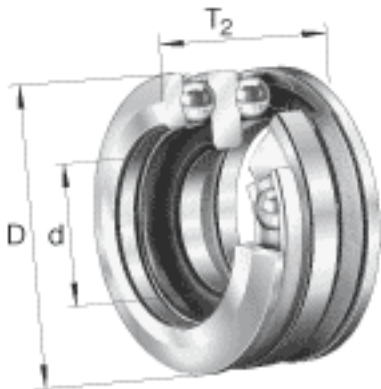
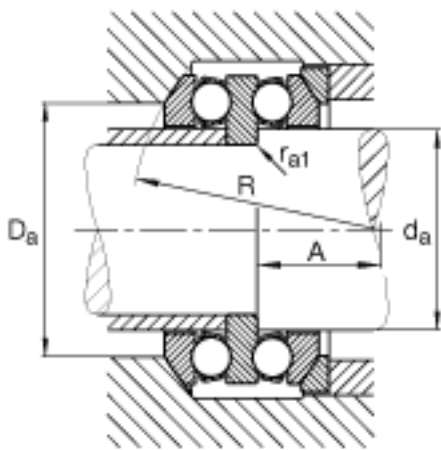
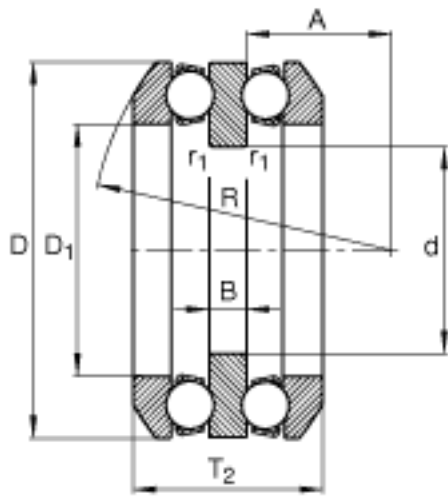


FAG 54208参数

尺寸	d	30	mm	-
	D	68	mm	-
	T ₂	38.6	mm	-
	A	25	mm	-
	B	9	mm	-
基本额定载荷	C _a	46500	N	基本额定动载荷，轴向
	C _{0a}	98000	N	基本额定静载荷，轴向
尺寸	A	0.05		最小载荷系数
极限转速	n _G	5500	r/min	极限转速
疲劳极限载荷	C _{ua}	4300	N	疲劳极限载荷，轴向
重量	m	513	g	质量
尺寸	D ₁	42	mm	-
	D _{a max}	55	mm	-
	d _{a max}	40	mm	-
	R	56	mm	-
	r _{1 min}	0.6	mm	-
	r _{a max}	1	mm	-
	r _{a1 max}	0.6	mm	-
	r _{min}	1	mm	-

FAG 54208图片





参考资料:<http://www.sozhou.com/p/bd32839c.html>