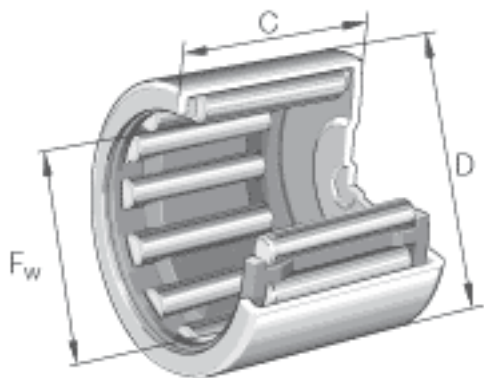


### INA BCH1312参数

尺寸	$F_w$	20.6375	mm	-
	$D$	28.575	mm	-
	$C$	19.05	mm	-
重量	$m$	30	g	质量
极限转速	$n_G$	13600	r/min	极限转速
基本额定载荷	$C_r$	19200	N	基本额定动载荷, 径向
	$C_{0r}$	26500	N	基本额定静载荷, 径向

### INA BCH1312图片



参考资料:<http://www.sozhou.com/p/bd41b637.html>