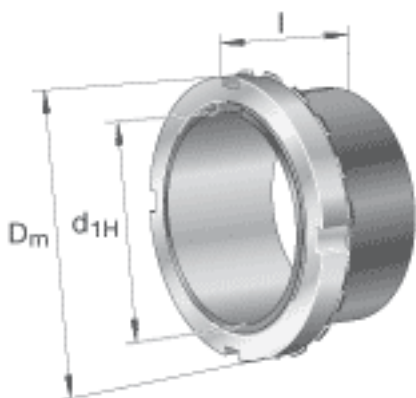


FAG H3984-HG参数

尺寸	d_{1H}	400	mm	-
	D_m	490	mm	-
	l	168	mm	-
	c	52	mm	-
	c_1	66	mm	-
	d	420	mm	-
	d_{2G}	Tr420x5	mm	-
	e	3.5	mm	-
	R_o	M6		-
	t	7	mm	-
说明		400	mm	轴
		HM3084		型号, 螺母
		MS3084		型号, 止动装置
		M10X20		型号, 六角头螺栓
重量	m	36900	g	质量

FAG H3984-HG图片





参考资料:<http://www.sozhou.com/p/bdcd0ad8.html>