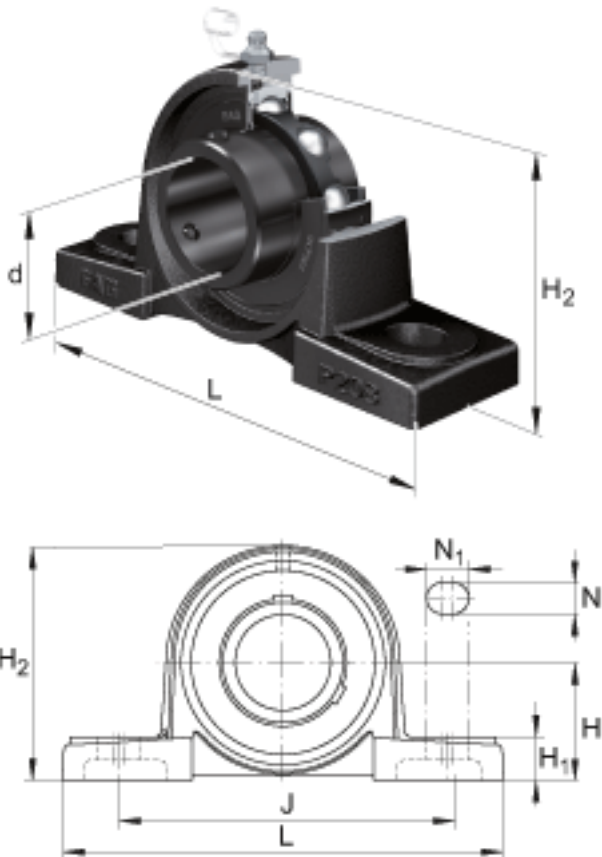
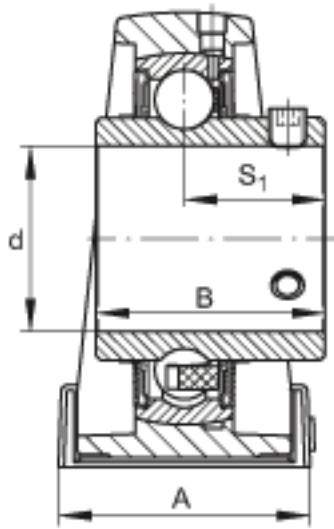


FAG UCP202-09参数

尺寸	d	38.1	mm	-
	L	127	mm	-
	H ₂	62	mm	-
	A	38	mm	-
	B	31	mm	-
	H	30.2	mm	-
	H ₁	14	mm	-
	J	95	mm	-
	N	13	mm	-
	N ₁	19	mm	-
	S ₁	18.3	mm	-
重量	m	690	g	重量
说明		P203		型号, 轴承座
		UC202-09		型号, 外球面球轴承

FAG UCP202-09图片





参考资料:<http://www.sozhou.com/p/bdeec27a.html>