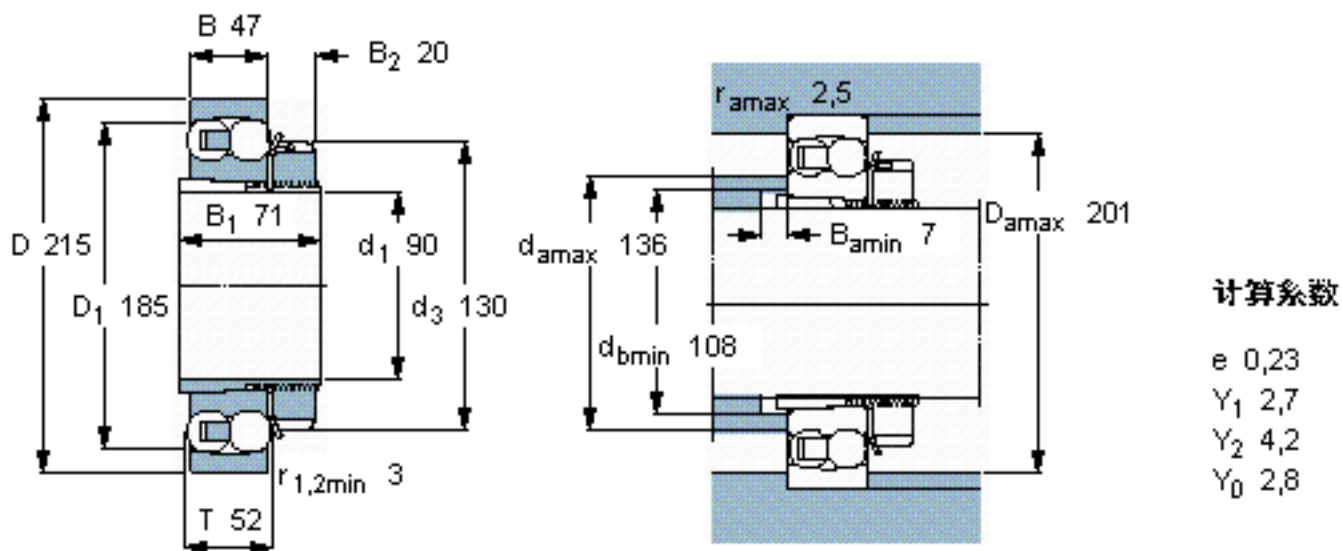


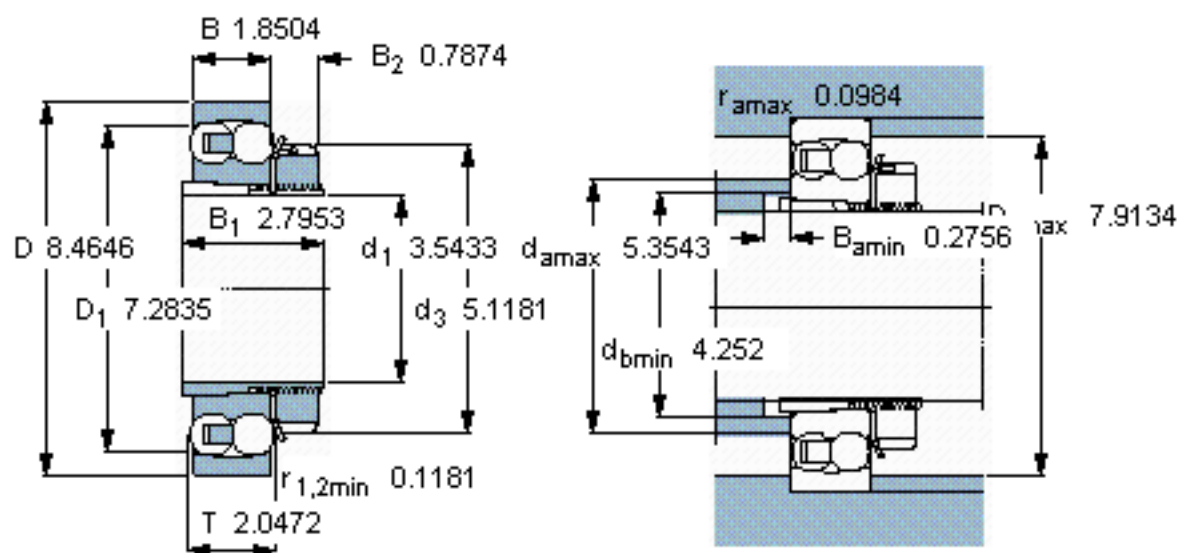
SKF 1320 K + H 320参数

|        |        |                |       |     |
|--------|--------|----------------|-------|-----|
| 主要尺寸   | $d_1$  | 90             | mm    | -   |
|        | D      | 215            | mm    | -   |
|        | B      | 47             | mm    | -   |
| 基本额定载荷 | C      | 143000         | N     | 动载荷 |
|        | $C_0$  | 57000          | N     | 静载荷 |
| 疲劳载荷极限 | $P_u$  | 2360           | N     | -   |
| 额定转速   | 参考转速   | 6000           | r/min | -   |
|        | 极限转速   | 4000           | r/min | -   |
| 重量     | 重量     | 9650           | g     | -   |
| 型号     | 轴承+紧定套 | 1320 K + H 320 | -     | -   |

SKF 1320 K + H 320图片



参考资料:<http://www.sozhou.com/p/be178b0b.html>



**计算系数**

$e$  0,23

$Y_1$  2,7

$Y_2$  4,2

$Y_0$  2,8