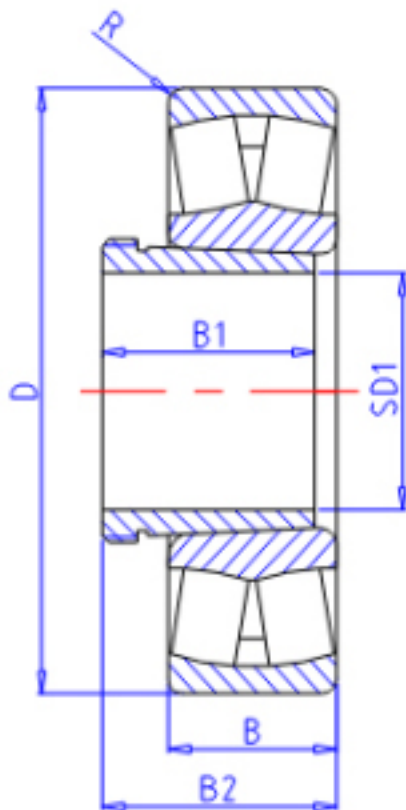


KOYO 22336RHAK+AH2336参数

主要尺寸	SD1	170	mm	内径
	D	380	mm	外径
	B	126.0	mm	宽度
	R	4.0	mm	(最小)
型号	ORDER	22336RHAK+AH2336		型号
基本额定载荷	C	2180000	N	动载荷
	C0	2410000	N	静载荷
极限转速	NG	930	1/min	脂润滑
	N0	1200	1/min	油润滑
主要尺寸	B1	154	mm	宽度
	B2	200	mm	宽度

KOYO 22336RHAK+AH2336图片



参考资料:<http://www.sozhou.com/p/be603c74.html>

