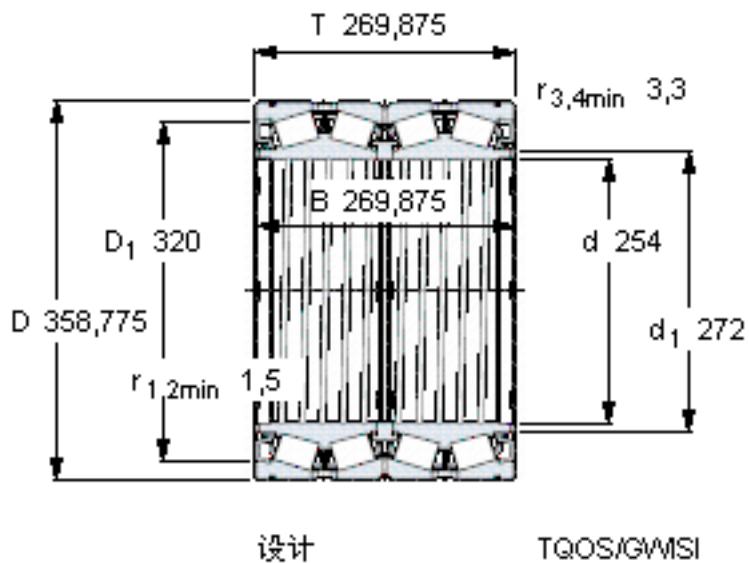


SKF BT4B 329071 G/HA1VA901参数

主要尺寸	d	254	mm	-
	D	358.775	mm	-
	T	269.875	mm	-
	B	269.875	mm	-
基本额定载荷	C	2330000	N	动载荷
	$C_0$	5400000	N	静载荷
疲劳载荷极限	$P_u$	480000	N	-
重量	重量	84000	g	-
型号	* SKF 探索者轴承	BT4B 329071 G/HA1VA901	-	-

SKF BT4B 329071 G/HA1VA901图片



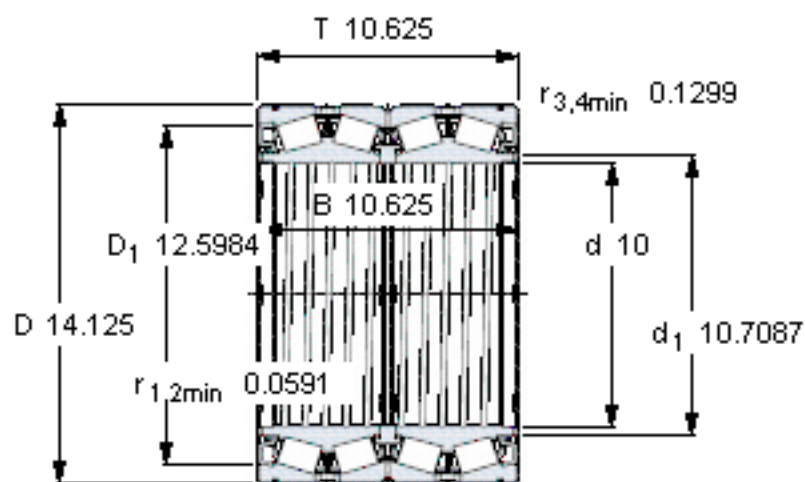
计算系数

e 0,33  
Y<sub>1</sub> 2  
Y<sub>2</sub> 3  
Y<sub>0</sub> 2

对比数据

额定载荷  
径向 [kN] C<sub>F</sub> 620  
轴向 [kN] C<sub>Fa</sub> 102  
推力系数 K 1,76

参考资料:<http://www.sozhou.com/p/beba986f.html>



设计

TQOS/GWISI

**计算系数**

$e$  0,33

$Y_1$  2

$Y_2$  3

$Y_0$  2

**对比数据**

额定载荷

径向 [kN]

轴向 [kN]

推力系数

$C_F$  620

$C_{Fa}$  102

$K$  1,76