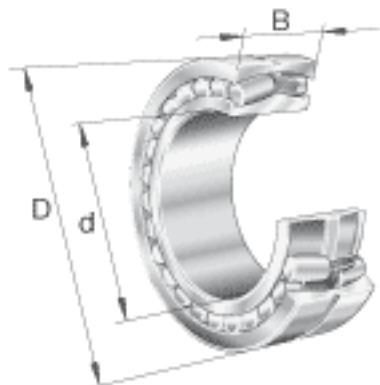
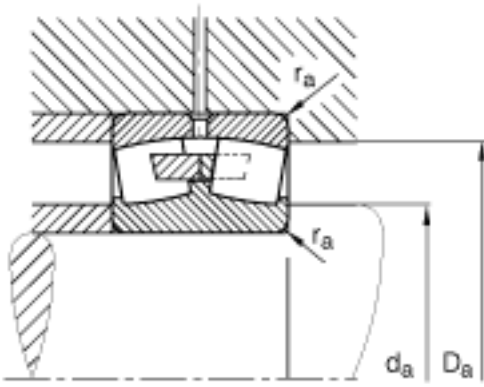
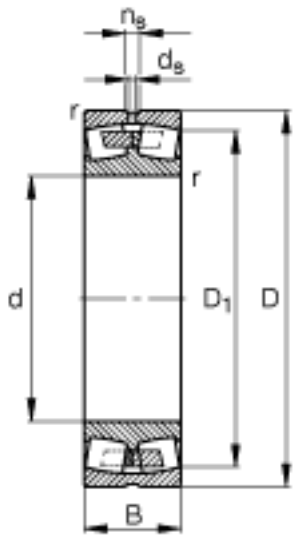


FAG 23984-MB参数

| | | | | |
|--------|--------------------|---------|-------|------------|
| 尺寸 | d | 420 | mm | - |
| | D | 560 | mm | - |
| | B | 106 | mm | - |
| | D ₁ | 519.5 | mm | - |
| | D _{a max} | 545.4 | mm | - |
| | d _{a min} | 434.6 | mm | - |
| | d _s | 9.5 | mm | - |
| | n _s | 17.7 | mm | - |
| | r _{a max} | 3 | mm | - |
| | r _{min} | 4 | mm | - |
| 重量 | m | 75500 | g | 质量 |
| 基本额定载荷 | C _r | 1900000 | N | 基本额定动载荷，径向 |
| 计算系数 | e | 0.18 | | - |
| | Y ₁ | 3.85 | | - |
| | Y ₂ | 5.73 | | - |
| 基本额定载荷 | C _{0r} | 4500000 | N | 基本额定静载荷，径向 |
| 计算系数 | Y ₀ | 3.76 | | - |
| 极限转速 | n _G | 1230 | r/min | 极限转速 |
| 参考转速 | n _B | 670 | r/min | 参考速度 |
| 疲劳极限载荷 | C _{ur} | 300000 | N | 疲劳极限载荷，径向 |

FAG 23984-MB图片





参考资料:<http://www.sozhou.com/p/bee7160e.html>