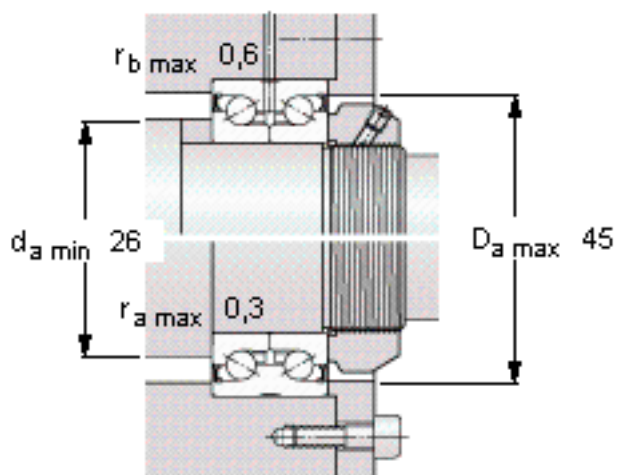
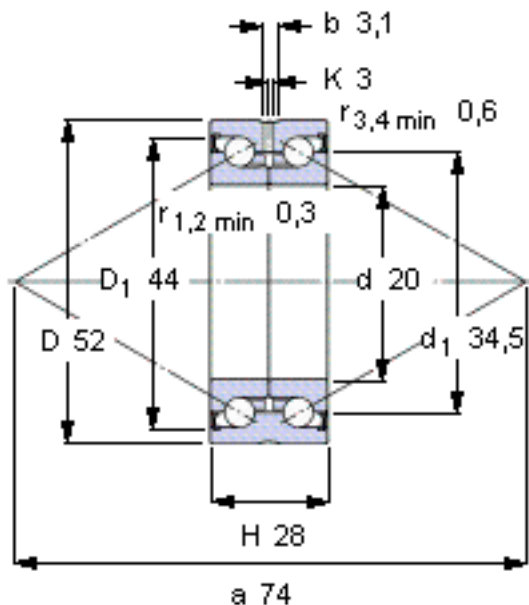


SKF BEAS 020052-2RZ参数

|        |                  |                 |       |     |
|--------|------------------|-----------------|-------|-----|
| 主要尺寸   | d                | 20              | mm    | -   |
|        | D                | 52              | mm    | -   |
|        | H                | 28              | mm    | -   |
| 基本额定载荷 | C                | 26000           | N     | 动载荷 |
|        | $C_0$            | 46500           | N     | 静载荷 |
| 疲劳载荷极限 | $P_u$            | 1730            | N     | -   |
| 可达转速   | Attainable speed | 6000            | r/min | -   |
| 重量     | 重量               | 310             | g     | -   |
| 型号     | 型号               | BEAS 020052-2RZ | -     | -   |

SKF BEAS 020052-2RZ图片



**Preload<sup>1)</sup> [N]**

1650

**Frictional moment<sup>1)</sup> [Nm]**

(guideline value)

0,15

<sup>1)</sup> Values apply to unmounted bearings

**Static stiffness<sup>1)</sup>**

(guideline values)

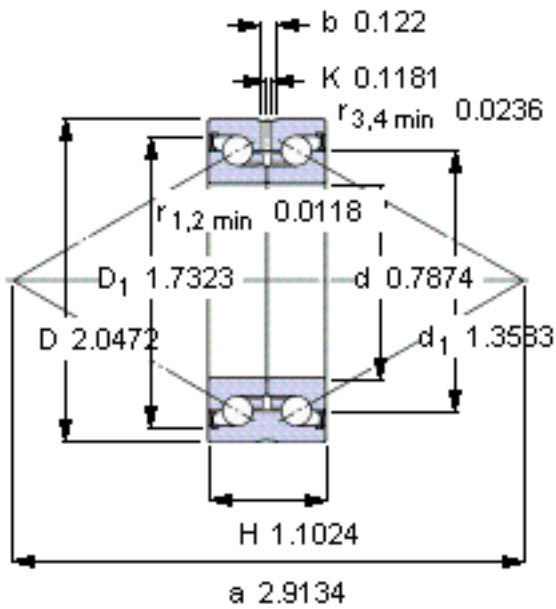
Axial [N/ $\mu$ m]

650

Moment [Nm/mrad]

150

参考资料: <http://www.sozhou.com/p/bf163aef.html>



**Preload<sup>1)</sup> [N]**

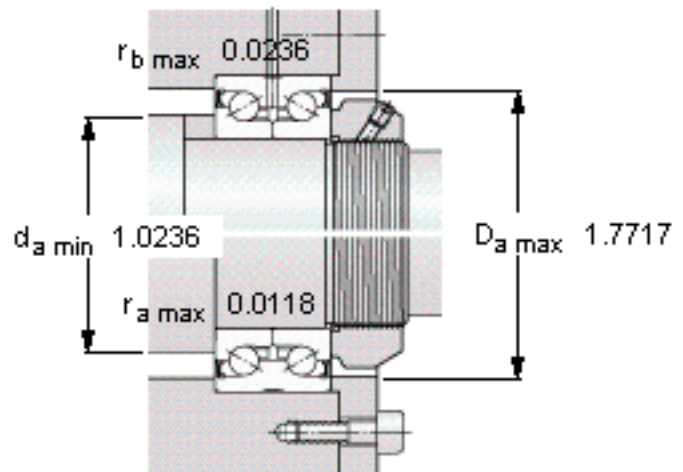
1650

**Frictional moment<sup>1)</sup> [Nm]**

(guideline value)

0,15

1) Values apply to unmounted bearings



**Static stiffness<sup>1)</sup>**

(guideline values)

Axial [N/ $\mu\text{m}$ ]

650

Moment [Nm/mrad]

150