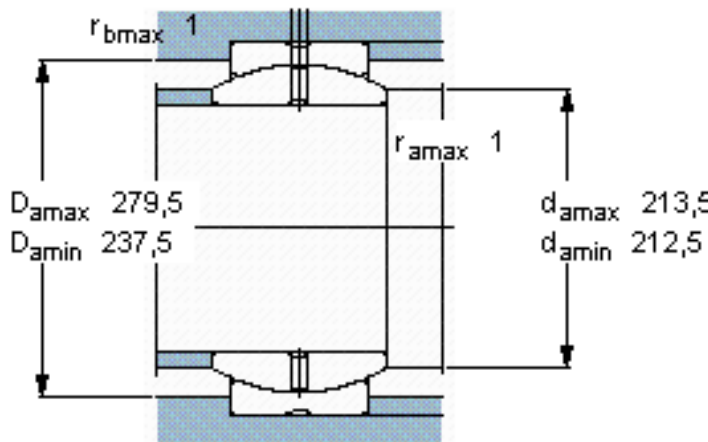
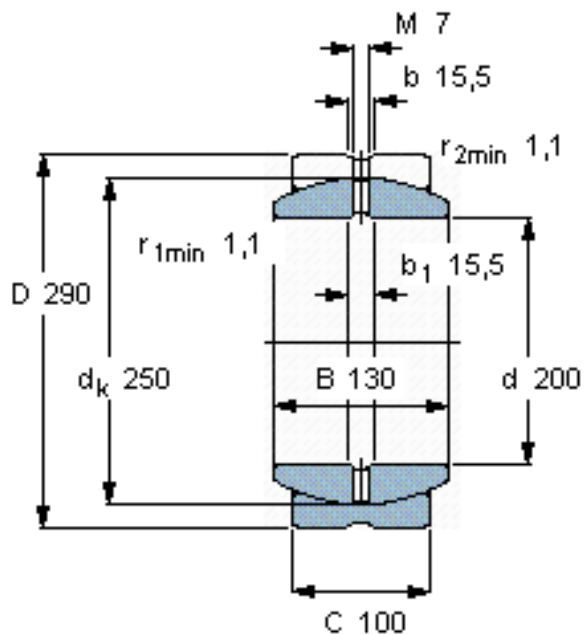


### SKF GE 200 ES参数

主要尺寸	d	200	mm	-
	D	290	mm	-
	B	130	mm	-
	C	100	mm	-
	倾斜角	倾斜角	7	°
基本额定载荷	C	2120000	N	动载荷
	$C_0$	10600000	N	静载荷
重量	重量	28000	g	-
型号	型号	GE 200 ES	-	-

### SKF GE 200 ES图片



**特定负荷系数**

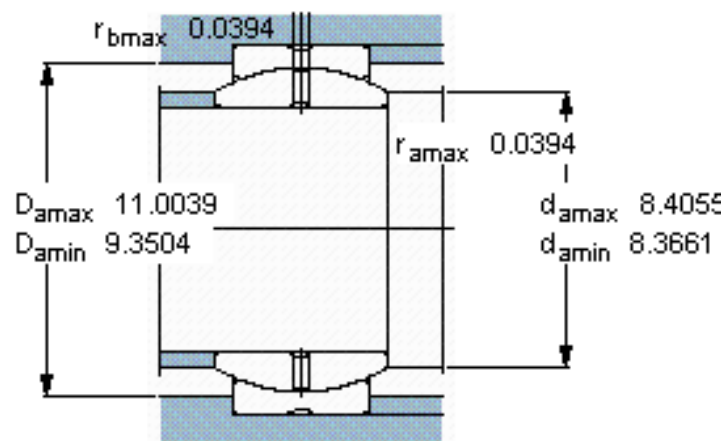
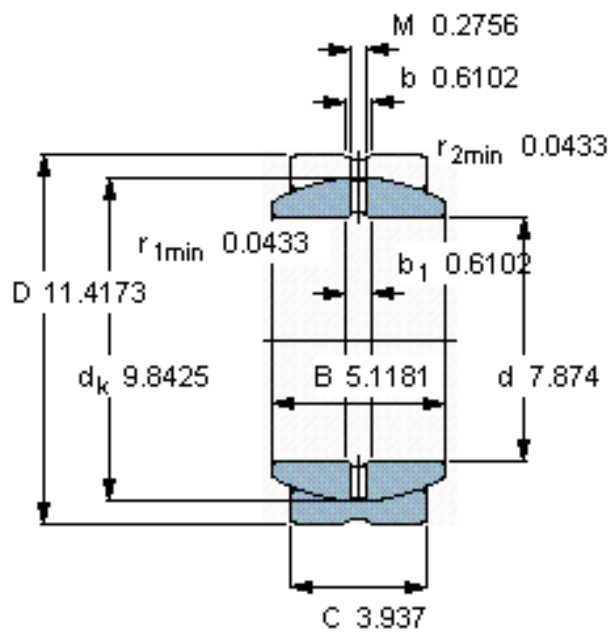
$K$  100

**材料常数**

$K_M$  330

外圈“多槽”系统为标准设计

参考资料:<http://www.sozhou.com/p/bf5773e7.html>



特定负荷系数

$K$  100

材料常数

$K_M$  330

外圈“多槽”系统为标准设计