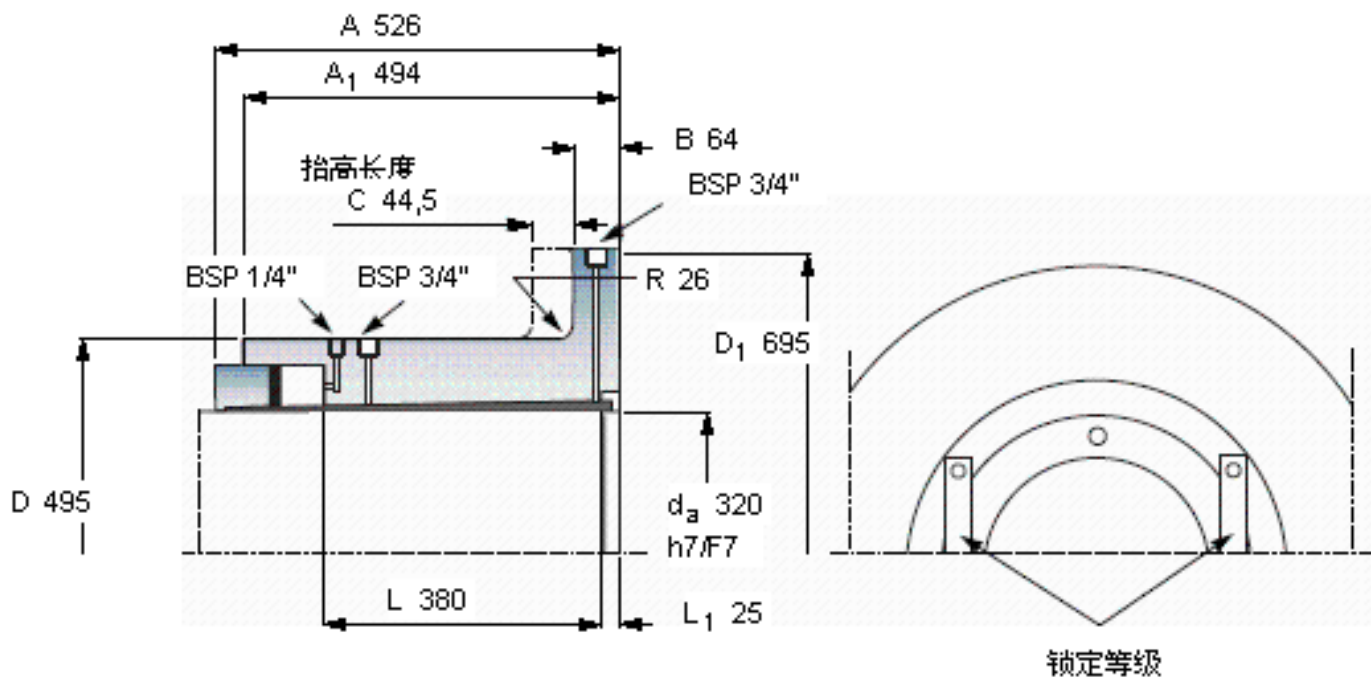


### SKF OKF 320参数

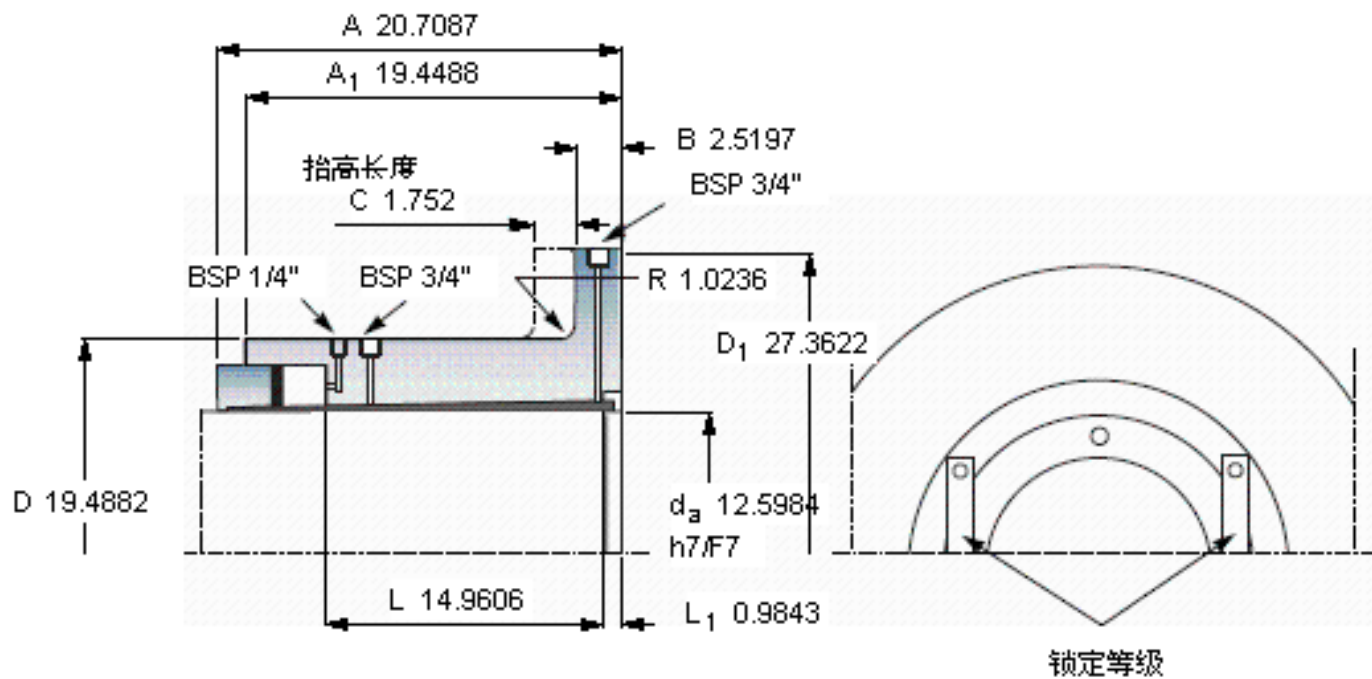
轴直径	$d_a$	320	mm	-
主要尺寸	D	495	mm	-
	$D_1$	695	mm	-
	A	526	mm	-
	$A_1$	494	mm	-
	B	64		-
	R	26		-
	L	380		-
	$L_1$	25		-
	C	44.5		-
	重量	重量	508000	g
扭矩	最大	852	kNm	-
型号	型号	OKF 320	-	-
合适的超紧配螺栓尺寸	合适的超紧配螺栓尺寸	OKBS 50	-	-

### SKF OKF 320图片



C  
节距圆评估是按：E

必须应用在“动力传动性能”章节中提及的安全系数以获得容许的扭矩



C  
节距圆评估是按：E

必须应用在“动力传动性能”章节中提及的安全系数以获得容许的扭矩

参考资料：<http://www.sozhou.com/p/bf7a5433.html>