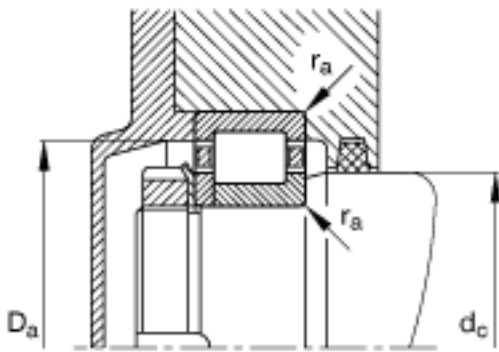
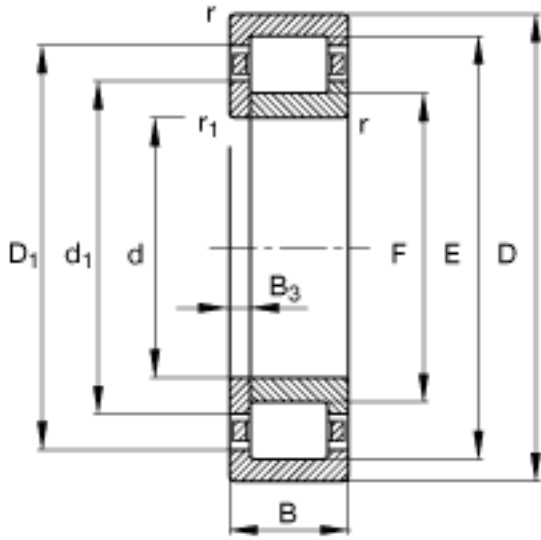
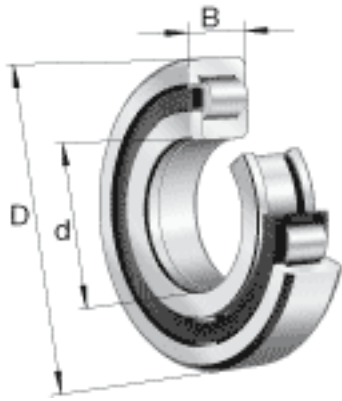


FAG NUP220-E-TVP2参数

尺寸	D_1	156.9	mm	-
	$D_{a\ max}$	168	mm	-
	d_1	127.3	mm	-
	$d_{a\ max}$	117	mm	-
	$d_{a\ min}$	112	mm	-
	$d_{c\ min}$	130	mm	-
	F	119	mm	-
	$r_{1\ min}$	2.1	mm	-
	$r_{a\ max}$	2.1	mm	-
	$r_{al\ max}$	2.1	mm	-
	r_{min}	2.1	mm	-
	s	0	mm	距离中心位置的轴向偏移
	重量	m	3610	g
基本额定载荷	C_r	295000	N	基本额定动载荷，径向
	C_{0r}	305000	N	基本额定静载荷，径向
极限转速	n_G	4550	r/min	极限转速
参考转速	n_B	3500	r/min	参考速度
疲劳极限载荷	C_{ur}	51000	N	疲劳极限载荷，径向
尺寸	d	100	mm	-
	D	180	mm	-
	B	34	mm	-
	B_3	5	mm	-

FAG NUP220-E-TVP2图片



参考资料:<http://www.sozhou.com/p/bfb15cff.html>

